

MANUAL PX



Paletrans

05/2022

A PARTIR DO Nº DE SÉRIE: 20220035

Sumário

Manual de Uso	3
Alertas	3
Principais Características	4
Painel de Controle	4
Dispositivos de Segurança	5
Capacidade Residual	6
Funcionamento	6
Equipamentos preparados para baixas temperaturas	7
Manual de Peças de Reposição	8
Chassis e Componentes	9
Componentes de Elevação.....	15
Unidade Hidráulica	17
Timão.....	19
Grupo de Tração	25
Transmissão	27
Esquema Elétrico	28
Chicote do Timão	31
Pictórico Esquema Elétrico Completo	32
Conectores	35
Pictórico Cabos de Potência	36
Esquema Hidráulico	37

Manual de Uso

Prezado cliente,

Parabéns!

Você adquiriu um dos equipamentos PALETRANS para a movimentação e armazenagem de cargas, desenvolvido com tecnologia mundial, de simples operação e fácil manutenção.

1- ALERTAS

Antes de operar a sua PX, leia as instruções contidas neste manual para obter o máximo rendimento e durabilidade do equipamento. Consulte o fabricante do equipamento quanto à dúvidas não relacionadas neste manual.

- **Esta empilhadeira é um equipamento eletrônico destinado a elevar e movimentar cargas paletizadas em percursos planos, nivelados e isentos de buracos. Em nenhuma hipótese deverá ser utilizada para o transporte e elevação de pessoas.**
- Proíba a utilização do equipamento por pessoas não autorizadas. Consulte os órgãos responsáveis quanto à necessidade de habilitação para operação deste equipamento.
- Nunca mantenha o equipamento desligado/estacionado com os garfos elevados.
- Para sua segurança e garantia, respeite os adesivos de alerta fixados no equipamento.
- Não ultrapasse a capacidade de carga máxima indicada na plaqueta de CAPACIDADE RESIDUAL.
- Nunca eleve cargas somente com as extremidades dos garfos. Deve-se garantir que se tenha avançado totalmente os garfos por baixo dos paletes até que o dorso dos garfos encoste nos paletes.
- Nunca execute manobras em alta velocidade quando a carga estiver elevada.
- Nunca substitua a bateria original por outra mais leve ou com menores dimensões.
- Nunca desconecte a tomada de bateria com a empilhadeira em movimento. Isto pode causar sérios danos aos componentes eletrônicos.
- Trafegue em pisos planos, nivelados e isentos de buracos.
- Somente movimentar e elevar cargas paletizadas, uniformemente distribuídas no palete, com os garfos centrados. Este equipamento foi desenvolvido para a movimentação de paletes padrão PBR.
- Evite trafegar com a carga acima de 200mm do solo.
- Não passe e nem fique em baixo dos garfos.
- Não utilize o equipamento durante a recarga da bateria. Não interrompa a carga da bateria para uso do equipamento.
- Para maior durabilidade de sua bateria, leia atentamente o manual do fabricante da bateria e do carregador.
- Não deixe seu equipamento na chuva e nunca o lave com jato d'água. Limpe as partes metálicas e plásticas com pano levemente umedecido e os componentes elétricos com ar comprimido de baixa pressão, sem umidade, ou utilize um pincel macio sem partes metálicas.
- Utilize os pontos identificados pelas etiquetas para transporte e içamento de sua empilhadeira.
- Proteja, não danifique e não remova as etiquetas de alerta.
- Oriente o usuário para sua segurança, desempenho, durabilidade e garantia.
- Utilize peças de reposição originais, procedentes da rede de serviços autorizadas pela PALETRANS.
- Nunca altere o equipamento original, pois estas alterações podem comprometer e alterar a estabilidade do equipamento. Neste caso, consulte a rede de serviços autorizada PALETRANS.
- Em rampas, a inclinação do equipamento deverá ser de, no máximo, de 10% com carga e 15% sem carga.
- O pavimento (revestimento do piso) influencia diretamente a distância a ser percorrida ao se frear o equipamento.
- Nunca movimente o equipamento em pisos cobertos com gelo.
- O piso onde o equipamento deverá ser utilizado deve apresentar suficiente capacidade de sustentação.

- Não opere o equipamento em ambiente com risco de explosão e incêndio sem que tenha sido preparado pelo fabricante para tais condições de trabalho.
- Não opere o equipamento em ambientes frigoríficos sem que tenha sido preparado pelo fabricante para tal condição de trabalho.
- Não opere o equipamento em ambiente com alta concentração de poeira.
- Não opere o equipamento em vias públicas.
- **Qualquer alteração no equipamento deve ser autorizada pelo fabricante sob pena de perda de garantia.**

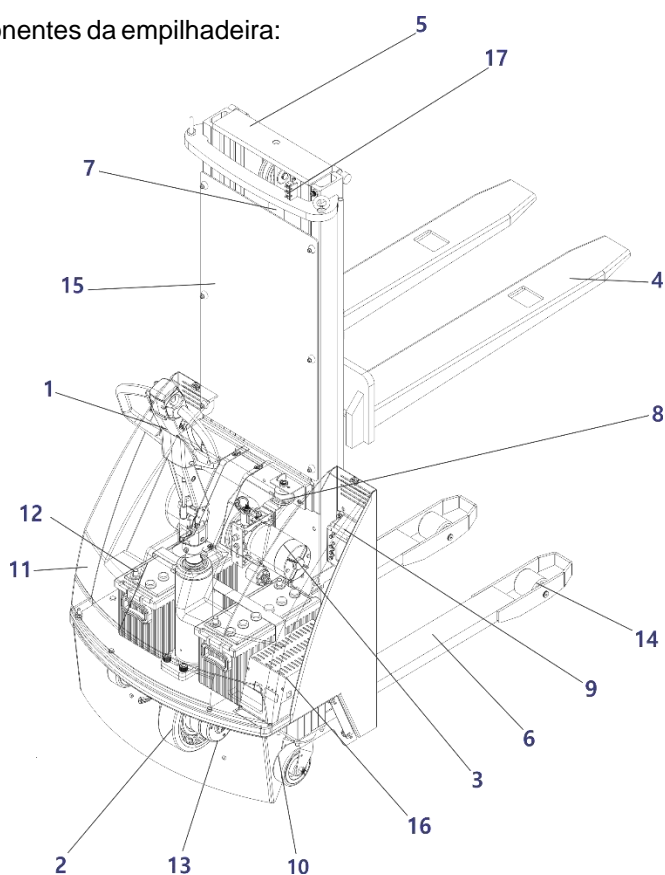
2- PRINCIPAIS CARACTERÍSTICAS

Esta empilhadeira é um equipamento eletrônico com garfos e dirigida por timão. Ideal para armazenamento e transporte de unidades de carga sobre percursos planos e sem buracos.

O equipamento se encontra de acordo com todas as normas referentes à segurança e conforto.

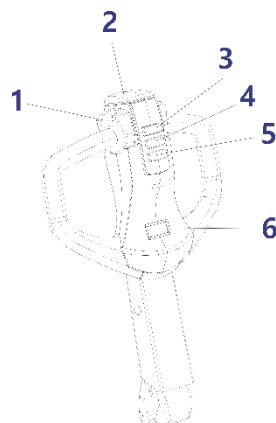
A figura abaixo representa os principais componentes da empilhadeira:

- 1- Timão
- 2- Roda de Tração
- 3- Moto bomba
- 4- Garfo
- 5- Mastro Móvel
- 6- Chassi / Patola
- 7- Cilindro
- 8- Chave Geral
- 9- Controlador
- 10- Rodízio Giratório
- 11- Carenagem
- 12- Bateria
- 13- Freio Eletromagnético
- 14- Roda de Carga
- 15- Acrílico de Proteção
- 16- Carregador de Bateria
- 17- Micro Fim de Curso de Elevação



3- PAINEL DE CONTROLE

- 1 - Acelerador
- 2 - Botão Antiesmagamento
- 3 - Buzina
- 4 - Botão de Subida
- 5 - Botão de Descida
- 6 - Indicador de Carga da Bateria e Horímetro



3.1 – INDICADORES DE CARGA DE BATERIA E HORÍMETRO

Quando carregar a BATERIA

Indica a quantidade de carga da bateria.

Bateria 100% carregada todos os níveis estão completos.



Indica a quantidade de horas de funcionamento do equipamento.



Quando os quatro últimos níveis estiverem esgotados, conforme ilustração acima, o operador deve colocar a bateria para carregar.

4- DISPOSITIVOS DE SEGURANÇA

- Chave geral.
- Freio Eletromagnético.
- Válvula controladora de fluxo.
- Válvula de Alívio Integrada à MotoBomba.
- Proteção contra batidas. Protege a roda de tração, o rodízio giratório e a proteção nas rodas de carga.
- Tela de proteção.
- Botão antiesmagamento. Evita que o operador seja prensado contra paredes ou colunas.
- Corte de elevação com 80% do consumo de bateria (evita descarga total) e ascende o LED de aviso no painel do carregador. O garfo não eleva.

BATERIA – Bateria automotiva convencional com manutenção.

A bateria requer inspeção semanal para os seguintes pontos:

- Este equipamento utiliza baterias automotiva convencional com manutenção (não selada). Nunca utilize baterias seladas sob-risco de explosão.
- Verificar o nível de água desmineralizada e completar até o nível, caso for necessário.
- Limpar os pólos da bateria e aplicar graxa para proteção contra corrosão.
- Quando colocadas para recarregar, só utilize quando a luz verde do carregador estiver acesa.
- Recarregue diariamente a bateria, mesmo que tenha sido pouco utilizada. Recarregar, preferencialmente após o expediente. Seu desligamento é automático e, no dia seguinte a carga estará completa e pronta pra uso.
- Nunca faça recargas incompletas. A bateria vai ficar quente e isto faz com que as placas colem, comprometendo sua vida útil, prejudicando sua autonomia, perdendo a garantia dada pelo fabricante.
- Para longos períodos sem a utilização do equipamento, recomendamos desconectar os cabos da bateria.
- Quando a indicação de bloqueio estiver acesa (luz vermelha do lado do carregador), recarregue a bateria.

Cuidados com a bateria



LEIA COM ATENÇÃO
SIGA ATENTAMENTE AS INSTRUÇÕES ABAIXO PARA UTILIZAÇÃO E MANUTENÇÃO DA BATERIA







RISCO DE EXPLOSÃO

- Nunca utilizar qualquer equipamento ou objeto que produzam fogo, faísca ou chamas (máquinas de soldas, isqueiros, fósforos, cigarros, entre outros) próximo à bateria.
- Nunca provoque curto-circuito na bateria com chaves ou cabos evitando faiscamento.
- Evite limpar a bateria com panos de limpeza secos, pois podem provocar energia estática, somente limpe com pano úmido.
- Manter o nível de solução da bateria sempre no nível indicado pelo manual. Nunca deixe a bateria seca, pois podem ocorrer faíscas internas.
- Nunca dê pancadas nos terminais ou pólos com martelo ou ferramentas similares.

5- CAPACIDADE RESIDUAL

Gráfico de capacidade residual e posicionamento de carga. Máximo 1200Kg.

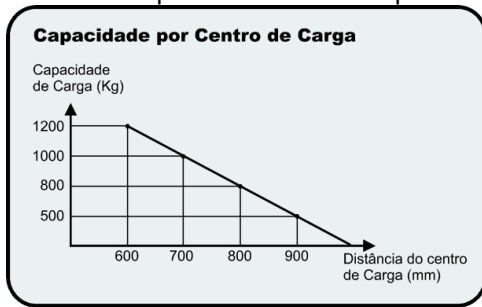


Tabela Centro de Carga

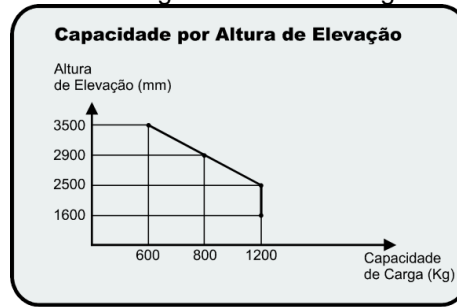


Tabela Capacidade Residual

6- FUNCIONAMENTO

- Deslocamento

Ligar o equipamento pela chave geral, verificando a carga da bateria no sinalizador.

Introduzir totalmente os garfos no palete, com os garfos centralizados e com a carga bem distribuída, acionando o acelerador suavemente.

Elevar novamente o acelerador frente ou ré, respeitando a velocidade em locais com perigo de batidas.

- Empilhar

Acomode o palete da mesma forma, como se fosse deslocar.

Alinhe o equipamento o mais próximo possível do local a ser alojado, cuidando para que não haja colisões.

Eleve a carga de forma que fique um pouco acima do local de alojamento, acionando o botão de subida no timão.

Certifique-se que a carga esteja alinhada e introduza o garfo no alojamento do palete, acionando suavemente o acelerador para frente até o ponto desejado.

Desça o palete para sua total acomodação. Acione o botão de descida no timão para descer os garfos até que eles fiquem livres do palete e da prateleira.

Acione o acelerador para a ré até sua total saída da prateleira.

Desça totalmente os garfos e execute a mesma operação de deslocamento.

- Descarregar

Alinhe sua empilhadeira perpendicular à carga a ser removida e execute o procedimento contrário ao de empilhar.

7- Equipamentos Preparados Para Baixas Temperaturas – FRIGORÍFICOS

Pelo fato de o equipamento trabalhar um período dentro da câmara fria e um período fora dela, alguns componentes da máquina pode reter umidade.

Para equipamentos preparados para operarem em baixas temperaturas, alguns cuidados devem ser tomados:

- Para aumentar a vida útil do equipamento em ambientes de baixa temperatura, EVITAR a troca constante de ambiente. Utilizar o máximo de tempo de trabalho com o equipamento em operação dentro da câmara fria.
- Durante a pausa de trabalho de direito do operador, conforme *item 36.13.2 da NR36*, é recomendado manter o equipamento dentro da câmara fria e apenas ocorrer a troca de operador, assim evitando a queda de rendimento do equipamento.
- Não é recomendado ficar mais que 10 minutos com o equipamento desligado dentro da câmara fria.
- Não efetuar trocas de baterias dentro da câmara fria.
- A temperatura limite para operar o equipamento em câmaras frias é de até -30°C.

Dispomos de serviço de assistência técnica em diversos pontos do Brasil. Trabalhamos com pessoal habilitado e peças originais.

Para dúvidas relacionadas à componentes terceirizados, consultar fornecedor do componente.

Acesse o site para consultar qual assistência técnica está mais próxima de você.

www.paletrans.com.br

1- INTRODUÇÃO – Manual de Peças de Reposição

Este é o Catálogo de Peças de reposição da Empilhadeira. Para sua correta utilização, você deve ter em mãos os números de série de seu equipamento.

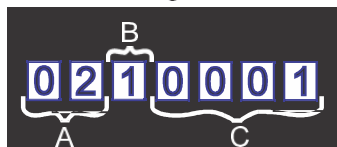
Escreva aqui os números de série do seu equipamento

Nº de série do Chassi:

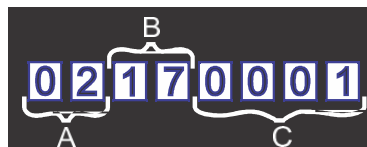
APRENDENDO A INTERPRETAR O NÚMERO DE SÉRIE

O primeiro passo é verificar a quantidade de dígitos que é composto o número de série do equipamento. Pode conter 7 ou 8 dígitos. Verificar na imagem abaixo como separar os dígitos para a interpretação correta.

Opção 1: 7 Dígitos



Opção 2: 8 Dígitos



A: Os dois primeiros dígitos representam o mês de fabricação do equipamento. Ex.: 02 – Mês de fevereiro.

B: Opção 1: 3º dígito representa o ano de fabricação. Ex.: 1 – Ano de 2001. Opção 2: 3º e 4º dígitos representam o ano de fabricação. Ex.: 17 – Ano de 2017.

C: Os quatro últimos dígitos representam a sequência de fabricação do produto.

Obs.: O padrão 8 dígitos passou a ser usado a partir da data de 02 de junho de 2017.

UTILIZAÇÃO DO CATÁLOGO

Para cada conjunto de equipamentos existe um desenho, e na página seguinte haverá uma tabela referente ao desenho anterior contendo os seguintes itens:

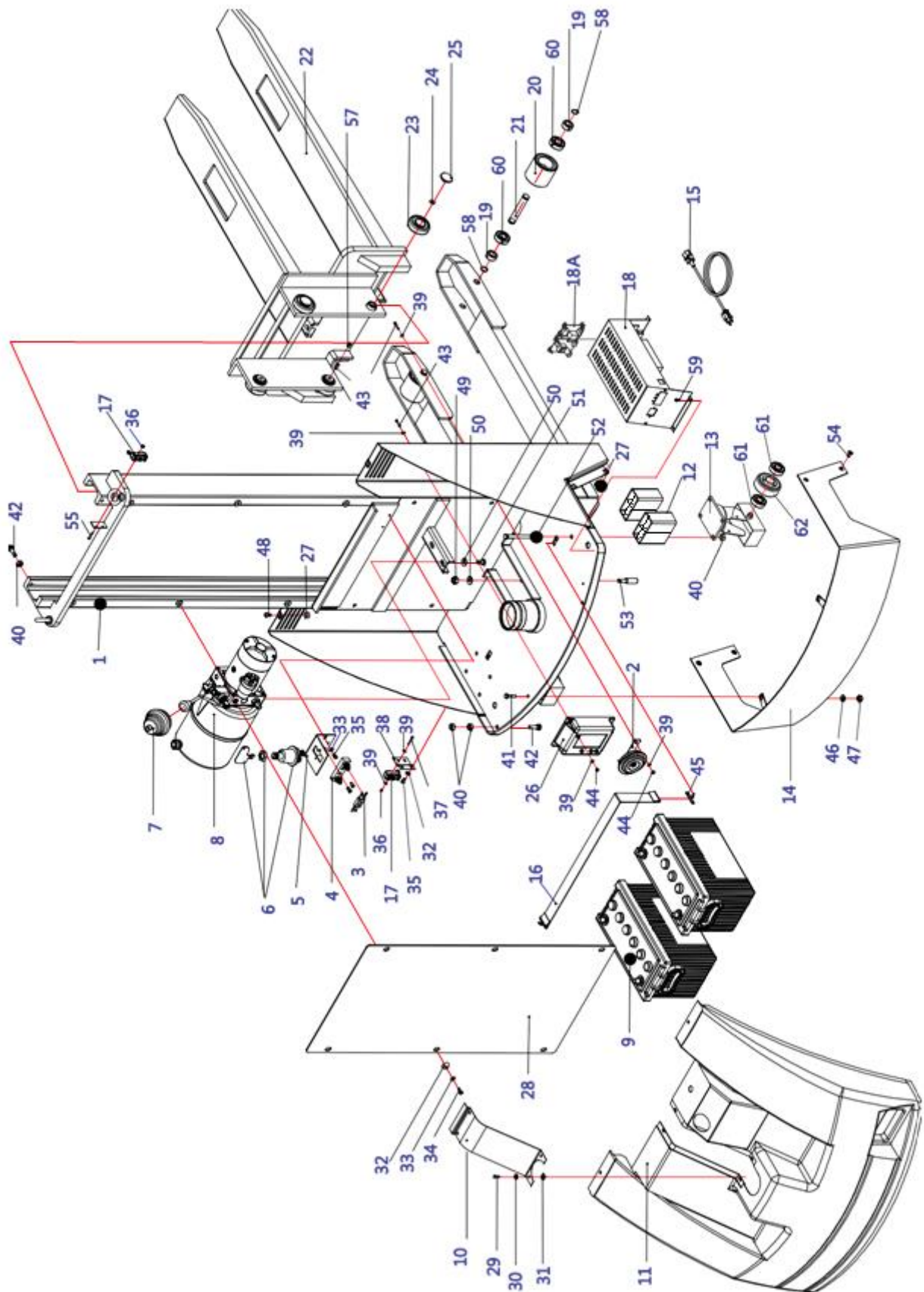
- Posição do componente.
- Código Paletrans.
- Descrição do item.
- Quantidade utilizada.

AQUISIÇÃO DE PEÇAS DE REPOSIÇÃO

Para facilitar o atendimento de nosso departamento de vendas peças e assistência técnica, você deve ter em mãos as seguintes informações.

- Número de série do equipamento.
- Código Paletrans da peça desejada.
- Quantidade desejada.

2- CHASSIS E COMPONENTES (ATÉ SÉRIE 03192646)



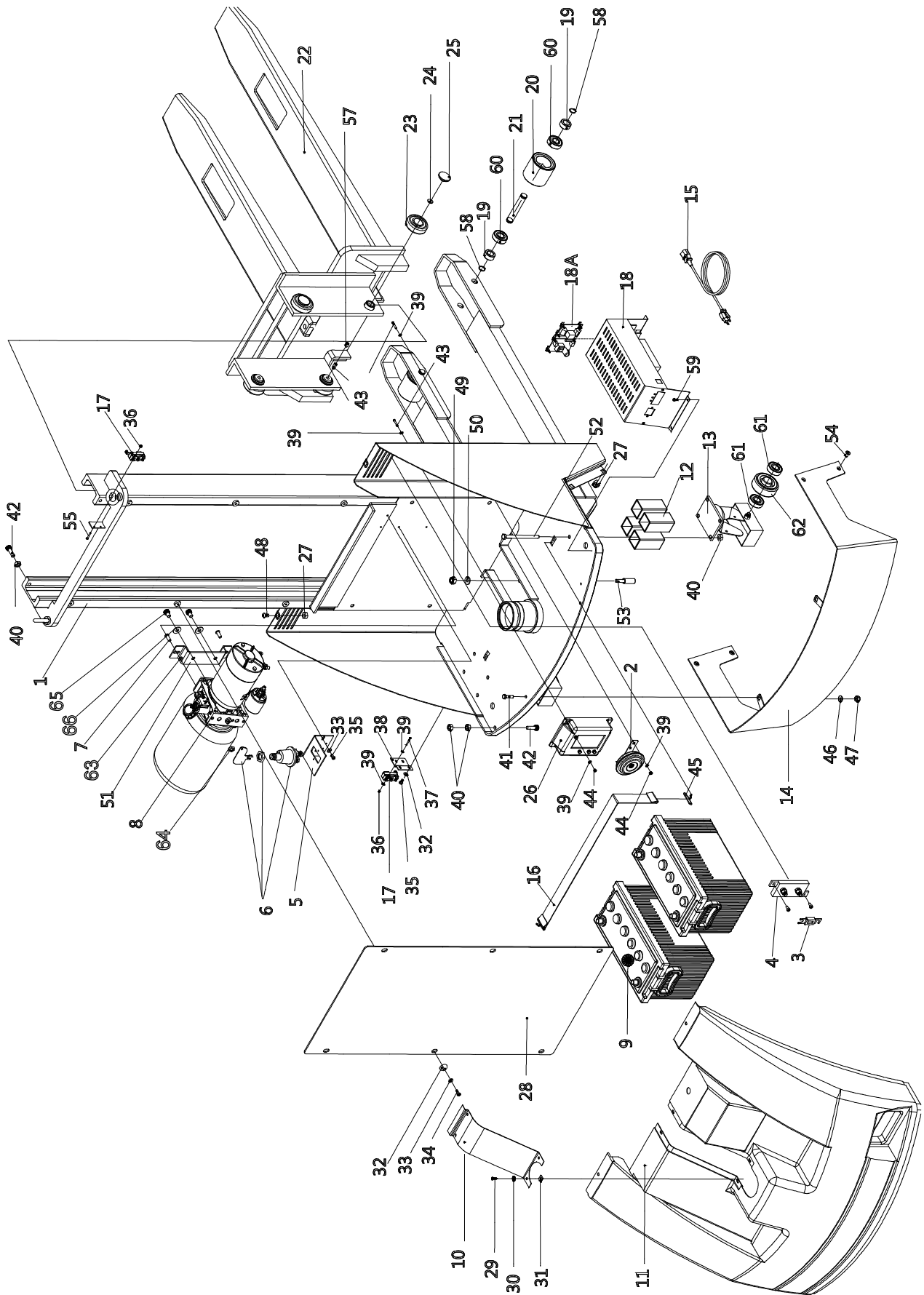
*ITEM 28 – ATÉ SÉRIE 1281146 ERA PROTEÇÃO DE ACRÍLICO. APÓS ESTA SÉRIE, PASSA A SER PROTEÇÃO SOLDADA 0402113

CHASSIS E COMPONENTES

POS.	CÓDIGO COML.	NOME	QTD.
1	0404002	CHASSI PX-1225	1
	0404003	CHASSI PX-1229	
	0404004	CHASSI PX-1235	
2	0404005	BUZINA	1
3	0404009	FUSÍVEL	1
4	0404010	PORTA FUSÍVEL	1
5	0404007	SUPORTE DO FUSÍVEL	1
6	0403043	CHAVE CORTA CORRENTE	1
7	0404013	PROTEÇÃO SANFONADA	1
8	0404014	UNIDADE HIDRÁULICA	1
9	0404205	BATERIA PX 100AH	2
10	0404017	FECHAMENTO DA CARENAGEM	1
11	0404018	CARENAGEM PLÁSTICA	1
12	0404283	ESPAÇADOR DO RODÍZIO	4
13	0404020	RODÍZIO GIRATÓRIO	2
14	0404021	PROTEÇÃO DAS RODAS	1
15	0404022	CABO DO CARREGADOR	1
16	0404023	CINTA DE FIXAÇÃO DAS BATERIAS	1
17	0403010	MICRORUTOR	2
18	0404026	CARREGADOR DA BATERIA	1
18A	0404170	PLACA DO CARREGADOR	1
19	0404027	ESPAÇADOR DA RODA	4
20	0400026	RODA TANDEM DE PU HP	2
21	0404028	PINO DA RODA SIMPLES	2
22	0404030	GARFO PX-1216	1
	0404031	GARFO PX-1225 / 1229 / 1235	1
23	0404034	ROLAMENTO	8
24	0426033	DISCO DA GUIA DA RODA DE SUBIDA	8
25	0404035	GUIA LATERAL DA RODA	8
26	0404036	COMPUTADOR DE BORDO	1
27	0404039	PORCA	6
28	0404041	PROTEÇÃO DE ACRILICO PX-1225	1
	0404040	PROTEÇÃO DE ACRILICO PX-1216 / 1229 / 1235	1
29	0426023	PARAFUSO	4
30	0426101	ARRUELA FECHAMENTO DA CARENAGEM	4
31	0426102	PORCA FIXAÇÃO FECHAMENTO DA CARENAGEM	4
32	0402097	ARRUELA	6
33	0403050	ARRUELA	10
34	0426024	PARAFUSO	6
35	0401059	PARAFUSO	4
36	0403009	PORCA	4
37	0403011	PARAFUSO	2
38	0404229	SUPORTE MICRO INFERIOR	1
39	0426103	ARRUELA	10
40	0402028	PORCA	12
41	0426011	PARAFUSO	2
42	0404193	PARAFUSO	3
43	0426109	PARAFUSO	3
44	0426104	PORCA	3
45	0404194	GARRA PARA CORREIA DA BATERIA	2
46	0402097	ARRUELA	2
47	0426137	PORCA	2
48	0404195	PARAFUSO DA CARENAGEM PLÁSTICA	2

49	0403032	PORCA PARLOK	1
50	0402092	ARRUELA	3
51	0402091	PARAFUSO	2
52	0404196	PARAFUSO	8
53	0404197	"STOP" DA DIREÇÃO	1
54	0404198	PARAFUSO	4
55	0403011	PARAFUSO FENDA	2
56	0404199	PARAFUSO	4
57	0401019	PARAFUSO ALLEN	12
58	0401057	ANEL ELÁSTICO PARA EIXO	4
59	0426130	PARAFUSO CABEÇA CILÍNDRICA	4
60	0401056	ROLAMENTO	4
61	0426367	ROLAMENTO	2
62	0400050	RODA RODÍZIO	1

3- CHASSI E COMPONENTES (A PARTIR DA SÉRIE 20220035)



CHASSIS E COMPONENTES

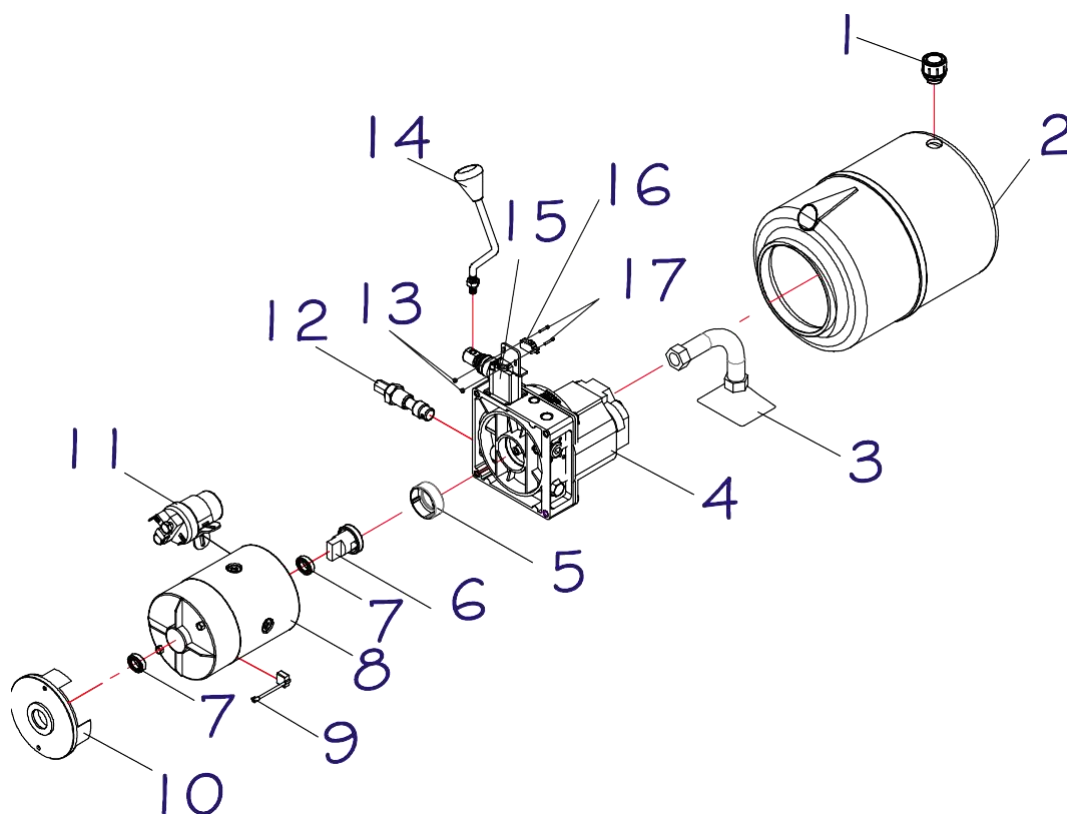
POS.	CÓDIGO COML.	NOME	QTD.
1	0404002	CHASSI PX-1225	1
	0404003	CHASSI PX-1229	
	0404004	CHASSI PX-1235	
2	0404005	BUZINA	1
3	0404009	FUSÍVEL	1
4	0404010	PORTA FUSÍVEL	1
5	0404007	SUPORTE DO FUSÍVEL	1
6	0403043	CHAVE CORTA CORRENTE	1
7	0430018	PARAFUSO	2
8	0404309	UNIDADE HIDRÁULICA BOSCH	1
9	0404205	BATERIA PX 100AH	2
10	0404017	FECHAMENTO DA CARENAGEM	1
11	0404311	CARENAGEM PLÁSTICA	1
12	0404283	ESPAÇADOR DO RODÍZIO	8
13	0404020	RODÍZIO GIRATÓRIO	2
14	0404021	PROTEÇÃO DAS RODAS	1
15	0404022	CABO DO CARREGADOR	1
16	0404023	CINTA DE FIXAÇÃO DAS BATERIAS	1
17	0403010	MICRORUTOR	2
18	0404026	CARREGADOR DA BATERIA	1
18A	0404170	PLACA DO CARREGADOR	1
19	0404027	ESPAÇADOR DA RODA	4
20	0400026	RODA TANDEM DE PU HP	2
21	0404028	PINO DA RODA SIMPLES	2
22	0404030	GARFO PX-1216	1
	0404031	GARFO PX-1225 / 1229 / 1235	1
23	0404034	ROLAMENTO	8
24	0426033	DISCO DA GUIA DA RODA DE SUBIDA	8
25	0404035	GUIA LATERAL DA RODA	8
26	0404036	COMPUTADOR DE BORDO	1
27	0404039	PORCA	6
28	0404041	PROTEÇÃO DE ACRILICO PX-1225	1
	0404040	PROTEÇÃO DE ACRILICO PX-1216 / 1229 / 1235	1
29	0426023	PARAFUSO	4
30	0426101	ARRUELA FECHAMENTO DA CARENAGEM	4
31	0426102	PORCA FIXAÇÃO FECHAMENTO DA CARENAGEM	4
32	0402097	ARRUELA	6
33	0403050	ARRUELA	10
34	0426024	PARAFUSO	6
35	0401059	PARAFUSO	4
36	0403009	PORCA	4
37	0403011	PARAFUSO	2
38	0404229	SUPORTE MICRO INFERIOR	1
39	0426103	ARRUELA	10
40	0402028	PORCA	12
41	0426011	PARAFUSO	2
42	0404193	PARAFUSO	3
43	0426109	PARAFUSO	3
44	0426104	PORCA	3
45	0404194	GARRA PARA CORREIA DA BATERIA	2
46	0402097	ARRUELA	2
47	0426137	PORCA	2
48	0404195	PARAFUSO DA CARENAGEM PLÁSTICA	2

49	0403032	PORCA PARLOK	1
50	0402092	ARRUELA	3
51	0426558	SUPORTE DA BOMBA	1
52	0404196	PARAFUSO	8
53	0404197	"STOP" DA DIREÇÃO	1
54	0404198	PARAFUSO	4
55	0403011	PARAFUSO FENDA	2
56	0404199	PARAFUSO	4
57	0401019	PARAFUSO ALLEN	12
58	0401057	ANEL ELÁSTICO PARA EIXO	4
59	0426130	PARAFUSO CABEÇA CILÍNDRICA	4
60	0401056	ROLAMENTO	4
61	0426367	ROLAMENTO	2
62	0400050	RODA RODÍZIO	1
63	0426658	ARRUELA	2
64	0426670	PORCA	2
65	0432013	PARAFUSO	2
66	0402268	ARRUELA	2

COMPONENTES DE ELEVAÇÃO

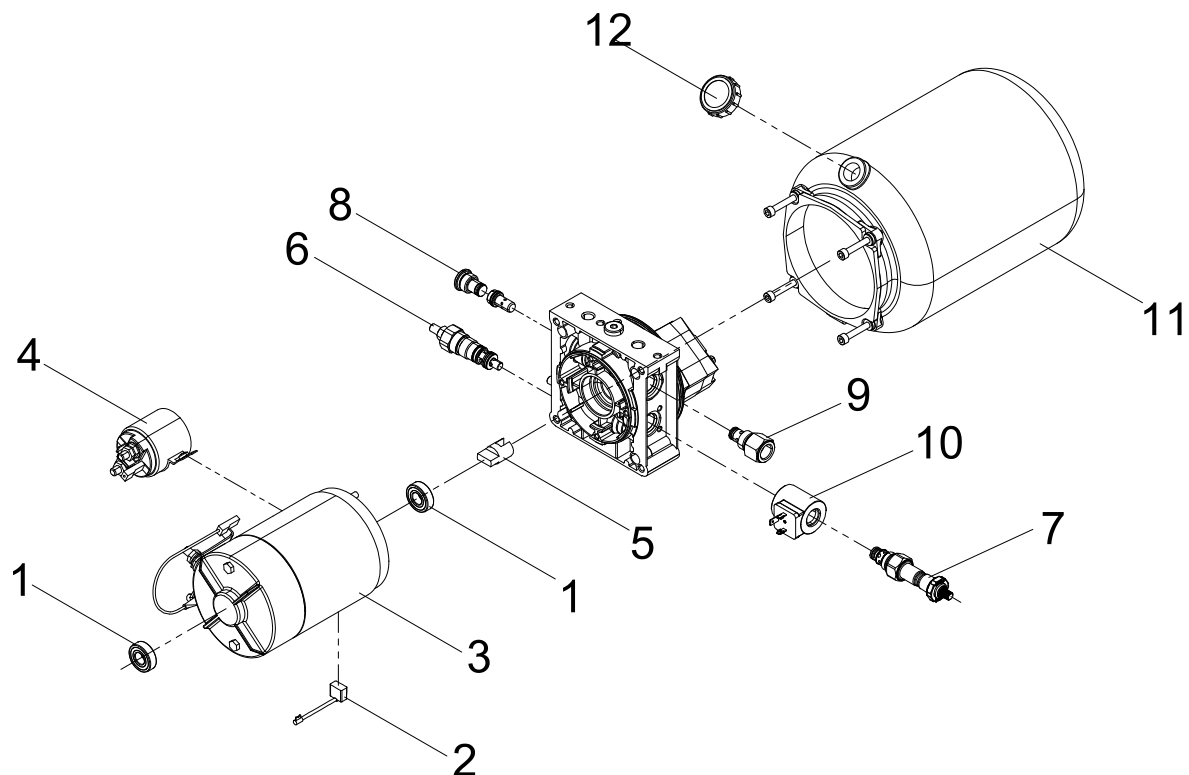
POS.	CÓDIGO	NOME	QTD.
1	0403057	VÁLVULA CONTROLADORA DE FLUXO	1
2	0404029	MANGUEIRA DE ÓLEO PX	1
3	0403079	ADAPTADOR	1
4	0404267	CAMISA DO CILINDRO PX-1216	1
	0404261	CAMISA DO CILINDRO PX-1225	1
	0404262	CAMISA DO CILINDRO PX-1229	1
	0404263	CAMISA DO CILINDRO PX-1235	1
5	0430079	FITA GUIA	1
6	0430090	GAXETA	1
7	0414006	ANEL O'RING – ATÉ SÉRIE 0842037	1
	0430064	ARRUELA - A PARTIR 0842037	1
8	0430091	RASPADOR	1
9	0404045	COLUNA MÓVEL- PX1225	1
	0404046	COLUNA MÓVEL- PX1229	1
	0404047	COLUNA MÓVEL- PX1235	1
10	0403085	PARAFUSO – ATÉ 0842037	1
	0430063	PARAFUSO - A PARTIR 0842037	1
5-8	0426507	CONJUNTO DE VEDAÇÃO	1
11	0404268	PISTÃO DE ELEVAÇÃO PX-1216	1
	0404269	PISTÃO DE ELEVAÇÃO PX-1225	1
	0404270	PISTÃO DE ELEVAÇÃO PX-1229	1
	0404271	PISTÃO DE ELEVAÇÃO PX-1235	1
4-11	0404163	CILINDRO HIDRAULICO COMPLETO- PX 1229	1
	0404164	CILINDRO HIDRAULICO COMPLETO- PX 1235	1
	0404165	CILINDRO HIDRAULICO COMPLETO- PX 1016	1
12	0401057	ANEL ELÁSTICO	2
13	0404051	SUORTE DA ROLDANA	1
14	0402019	ROLAMENTO	2
15	0404064	ROLDANA	1
16	0403224	EIXO DA ROLDANA	1
17	0404060	CORRENTE PX-1216	1
	0404061	CORRENTE PX-1225	1
	0404062	CORRENTE PX-1229	1
	0404063	CORRENTE PX-1235	1
18	0404049	EMENTA DA CORRENTE	2
19 / 20	0426802	CONJUNTO ESTICADOR CORRENTE + PORCA (PX 1225 / PX 1229 / PX 1235)	2
	0426802	CONJUNTO ESTICADOR CORRENTE + PORCA (PX 1216)	1
	0426802	CONJUNTO ESTICADOR CORRENTE + 2 PORCAS (PX 1216)	1
21	0403299	PORCA (PX 1225 / PX 1229 / PX 1235)	1
22	0404030	GARFO PX-1216	1
	0404031	GARFO PX-1225/1229/1235	1
23	0404034	ROLAMENTO	8
24	0426033	DISCO DA GUIA DA RODA DE SUBIDA	8
25	0404035	GUIA LATERAL DA RODA	8
26	0430063	PARAFUSO	1
27	0402028	PORCA	1
28	0404193	PARAFUSO	1
29	0401019	PARAFUSO	8
30	0404230	BUCHA GUIA DA COLUNA - PX	2
31	0404222	PINO DA BUCHA GUIA DA COLUNA - PX	2
32	0404002	CHASSI PX-1225	1
	0404003	CHASSI PX-1229	1
	0404004	CHASSI PX-1235	1

4- UNIDADE HIDRÁULICA (ATÉ SÉRIE 03192646)



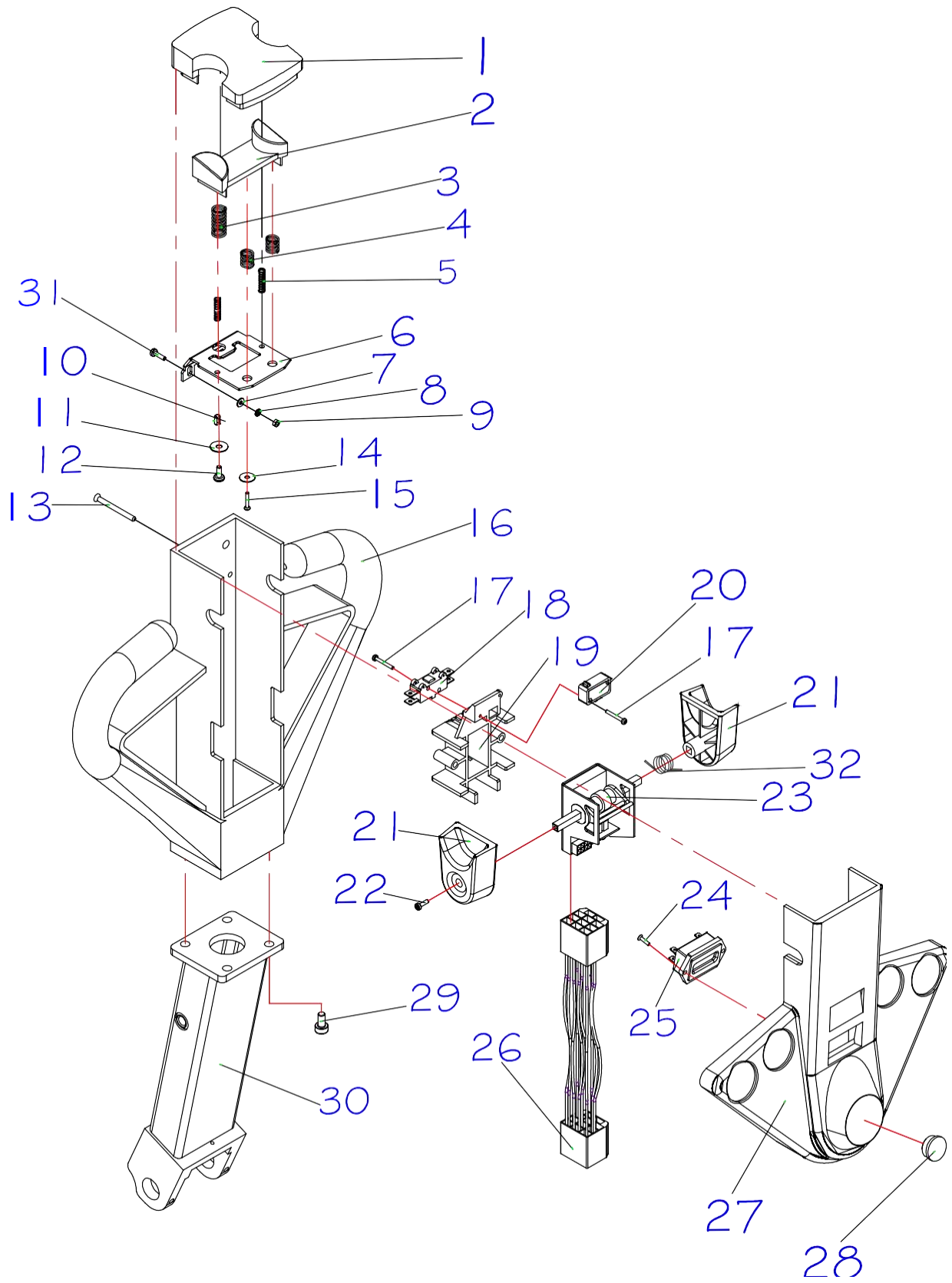
POS.	CÓDIGO COML.	NOME	QTD.
1	0426074	TAMPA DO RESERVATÓRIO - PT/PX/LE	1
2	0404175	RESERVATÓRIO DE ÓLEO PX	1
3	0404070	TUBO DE ASPIRAÇÃO	1
4	0404068	BOMBA HIDRÁULICA COMPLETA (GUARNIÇÕES, TUBO DE ASPIRAÇÃO, ABRAÇADEIRA, FLANGE, PARAFUSOS, FILTROS E MICRORRUTOR)	1
5	0404241	JUNTA DO ACOPLAMENTO	1
6	0404072	ACOPLAMENTO	1
7	0426366	ROLAMENTO	2
8	0426078	MOTOR UNIDADE HIDRÁULICA	1
9	0404075	JOGO DE ESCOVA	1
10	0403137	SUPORTE DO COLETOR	1
11	0404242	CONTATOR UNIDADE HIDRÁULICA	1
12	0404066	VÁLVULA CONTROLADORA DE PESO	1
13	0403009	PORCA	2
14	0404080	ALAVANCA DE ELEVAÇÃO	1
15	0404077	VÁLVULA DIRECIONAL PX/LE	1
16	0404076	MICRORRUPTOR DA BOMBA	1
17	0431235	PARAFUSO	2
	0404014	UNIDADE HIDRÁULICA COMPLETA	1

2- UNIDADE HIDRÁULICA (A PARTIR DA SÉRIE 20220035)



POS.	CÓDIGO COML.	NOME	QTD.
1	0426366	ROLAMENTO	2
2	0404075	JOGO DE ESOVAS	1
3	0426078	MOTOR DE ELEVAÇÃO	1
4	0404073	CONTATOR	1
5	0405821	ACOPLAMENTO BOMBA HIDRÁULICA	1
6	0404323	VÁLVULA DE ALÍVIO (CONTROLE PRESSÃO)	1
7	0404322	VÁLVULA SOLENOIDE REXROTH	1
8	0404324	VÁLVULA DESCIDA (CONTROLE FULXO)	1
9	0404325	VÁLVULA DE RETENÇÃO REXROTH	1
10	0405826	BOBINA VÁLVULA SOLENOIDE REXROTH	1
11	0404320	RESERVATÓRIO UNIDADE HIDRÁULICA	1
12	0403409	TAMPA DO RESERVATÓRIO	1
5;7;8 e 9	0404321	CONJUNTO BOLOCO BOMBA	1
14	0404309	UNIDADE HIDRÁULICA COMPLETA	1

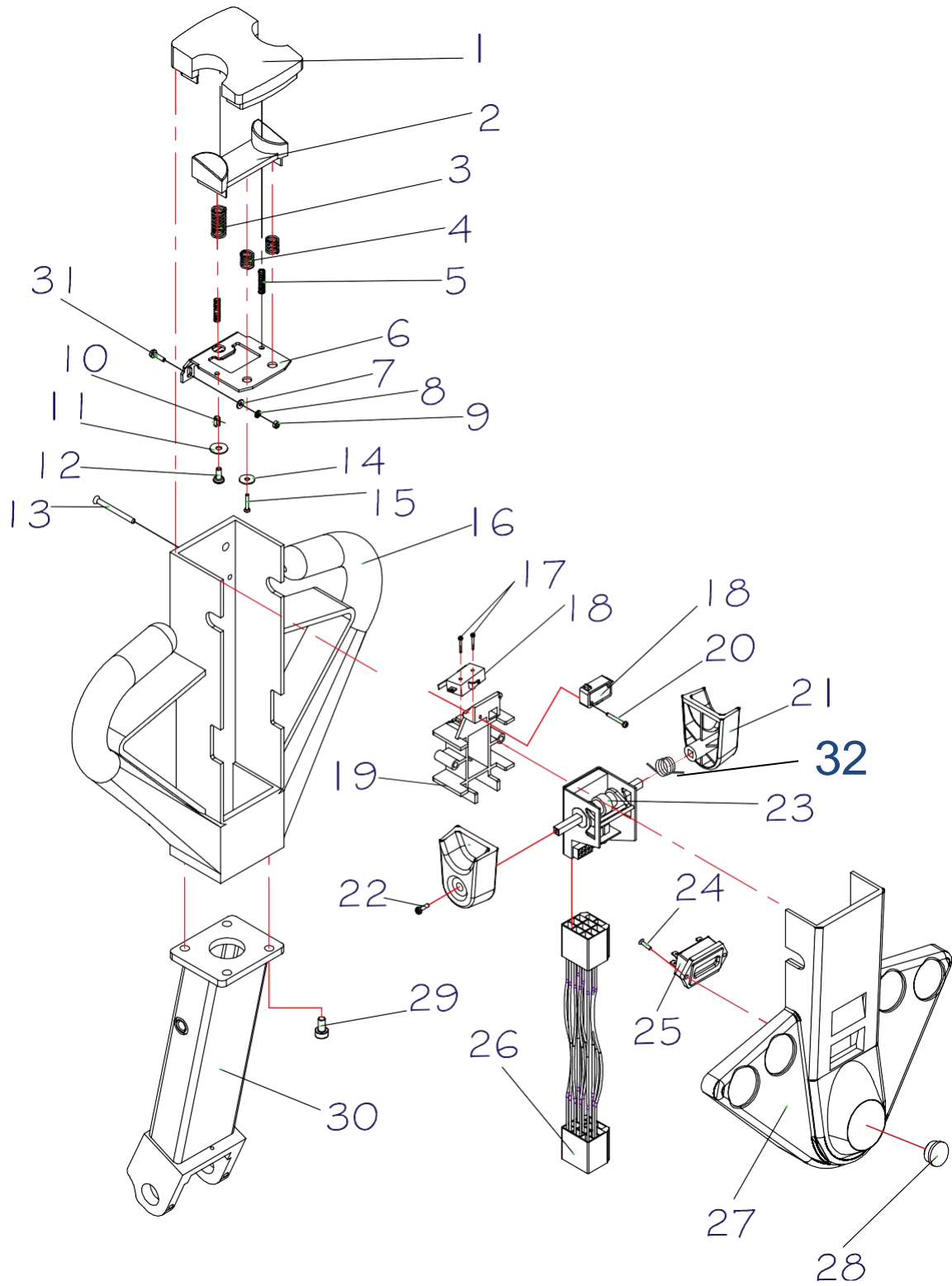
5- TIMÃO- ATÉ 0452183



TIMÃO- ATÉ 0452183

POS.	CÓDIGO COML.	NOME	QTD.
1	0404158	BOTAO DA PARADA DE EMERGENCIA	1
2	0426143	ENCAIXE DO REVERSO	1
3	0404116	MOLA MAIOR DO REVERSO	1
4	0404109	MOLA MENOR DO REVERSO	2
5	0426157	MOLA DO ENCAIXE DO REVERSO	2
6	0404042	SUORTE DO REVERSO	1
7	0426144	ARRUELA	2
8	0430284	ARRUELA	2
9	0430138	PORCA	2
10	0426148	PINO ELÁSTICO	2
11	0426145	ARRUELA	2
12	0426023	PARAFUSO	2
13	0426151	PARAFUSO	6
14	0426146	ARRUELA	2
15	0426150	PARAFUSO	2
16	0404156	CORPO DO TIMÃO	1
17	0426152	PARAFUSO	3
18	0404106	MICRORUTOR DO REVERSO	1
19	0404159	SUORTE DO REGULADOR	1
20	0404112	MICRORUTOR	1
21	0404153	ACELERADOR	2
22	0426153	PARAFUSO	2
23	0404099	REGULADOR DE POTÊNCIA/ACELERADOR	1
24	0426154	PARAFUSO	2
25	0404103	INDICADOR CARGA DE BATERIA – PT/PT FAST/PX/TE18/TE25	1
26	0404118	CABO DO TIMÃO	1
27	0404102	TAMPA DO TIMÃO	1
28	0404202	FECHAMENTO DA TAMPA DO TIMÃO	1
29	0426130	PARAFUSO	4
30	0404096	SUORTE DO TIMÃO	1
31	0426149	PARAFUSO	2
32	0404177	MOLA DO ACELERADOR	1
	0404115	TIMÃO COMPLETO	1

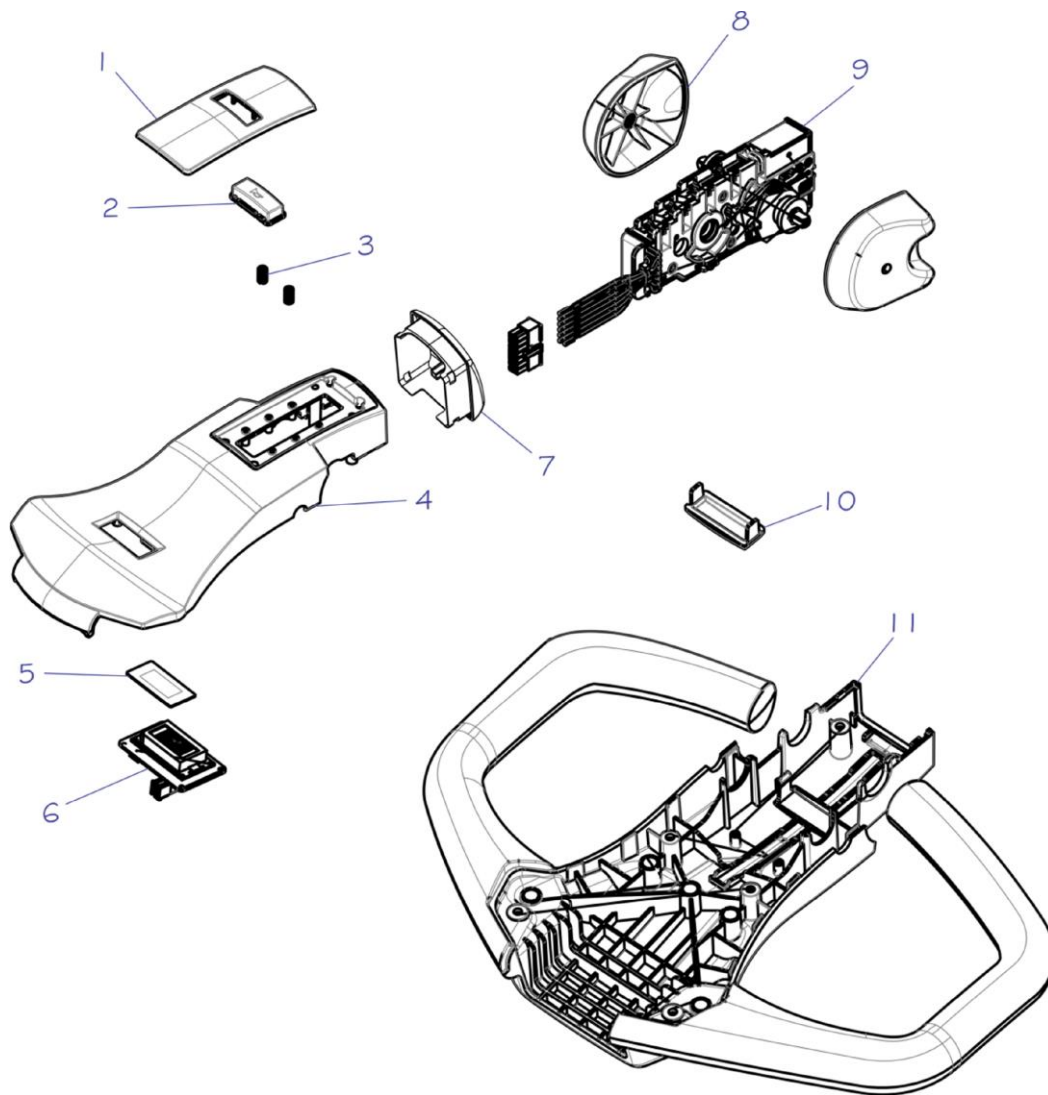
TIMÃO- A PARTIR 0452183



TIMÃO- A PARTIR 0452183

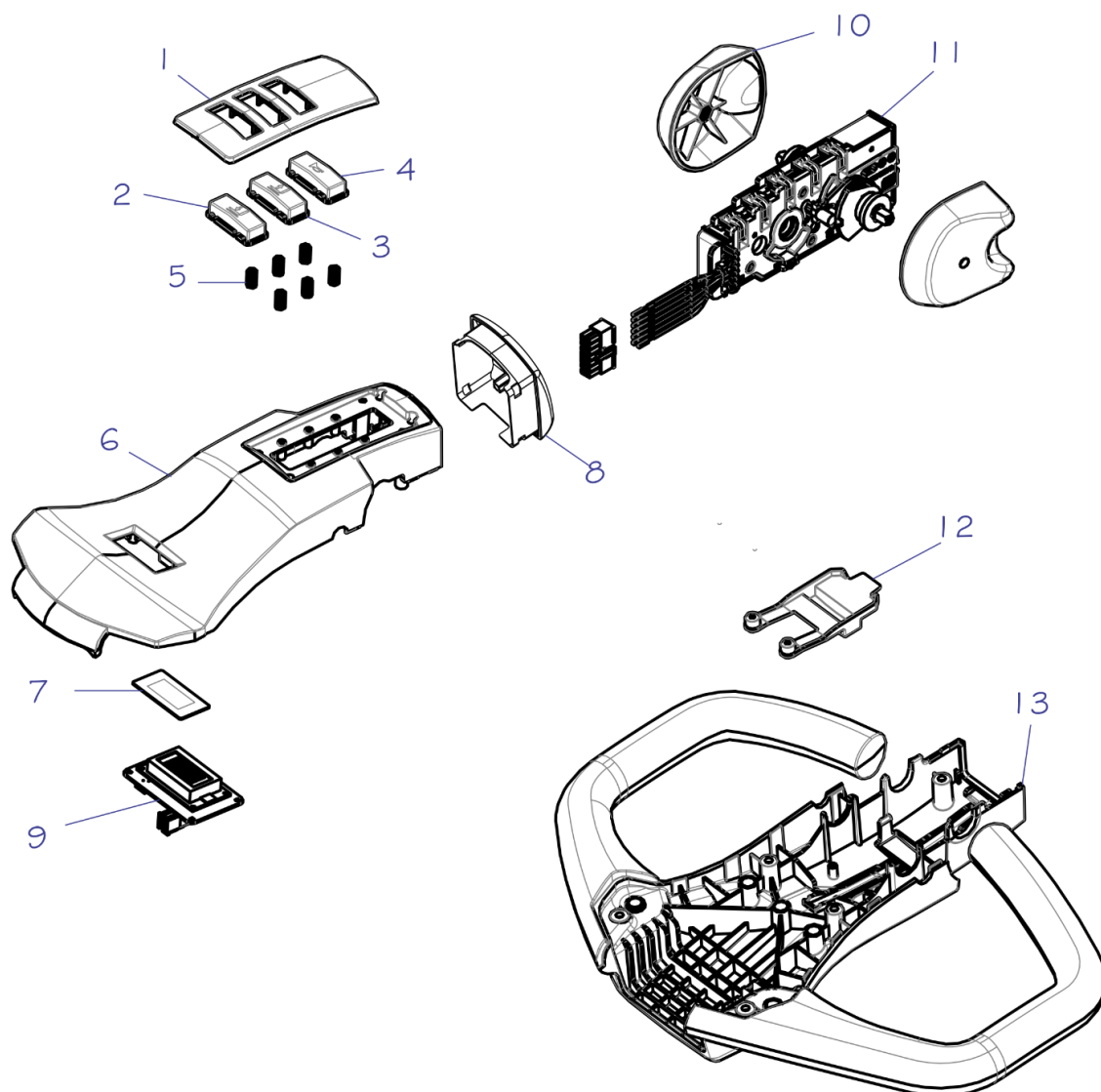
POS.	CÓDIGO COML.	NOME	QTD.
1	0404158	BOTAO DA PARADA DE EMERGENCIA	1
2	0426143	ENCAIXE DO REVERSO	1
3	0404116	MOLA MAIOR DO REVERSO	1
4	0404109	MOLA MENOR DO REVERSO	2
5	0426157	MOLA DO ENCAIXE DO REVERSO	2
6	0404042	SUPORTE DO REVERSO	1
7	0426144	ARRUELA	2
8	0430284	ARRUELA	2
9	0430138	PORCA	2
10	0426148	PINO ELÁSTICO	2
11	0426145	ARRUELA	2
12	0426023	PARAFUSO	2
13	0426151	PARAFUSO	6
14	0426144	ARRUELA	2
15	0426149	PARAFUSO	2
16	0404156	CORPO DO TIMÃO	1
17	0426373	PARAFUSO	2
18	0404112	MICRORUTOR BUZINA E REVERSO	2
19	0404159	SUPORTE DO REGULADOR	1
20	0426152	PARAFUSO	1
21	0404153	ACELERADOR	2
22	0426153	PARAFUSO	2
23	0404099	REGULADOR DE POTÊNCIA/ACELERADOR	1
24	0426154	PARAFUSO	2
25	0404103	INDICADOR CARGA DE BATERIA – PT/PT FAST/PX/TE18/TE25	1
26	0404118	CABO DO TIMÃO - ATÉ N° SÉRIE 0362273	1
	0404251	CABO DO TIMÃO - A PARTIR N° SÉRIE 0362274	1
27	0404102	TAMPA DO TIMÃO	1
28	0404202	FECHAMENTO DA TAMPA DO TIMÃO	1
29	0426130	PARAFUSO	4
30	0404096	SUPORTE DO TIMÃO	1
31	0426149	PARAFUSO	2
32	0404177	MOLA DO ACELERADOR	1
	0404115	TIMÃO COMPLETO – ATÉ N° SÉRIE 0362273	1
	0404250	TIMÃO COMPLETO – A PARTIR N° SÉRIE 0362274	1

TIMÃO – ATÉ SÉRIE (03192646)



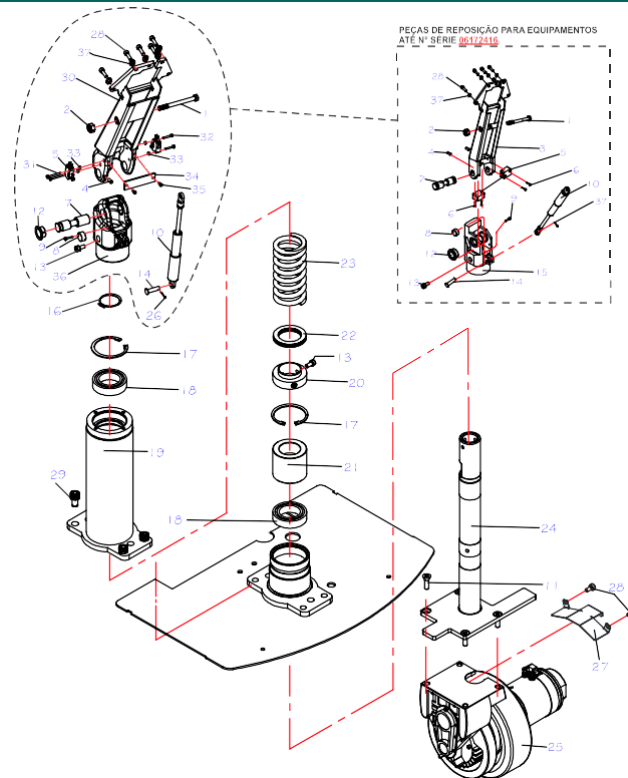
POS.	CÓDIGO COML.	NOME	QTD.
1	0426406	ACABAMENTO DO TIMÃO PT/PX	1
2	0426407	BOTÃO DA BUZINA	1
3	0426408	MOLA DO BOTÃO	2
4	0426410	CARÇA SUPERIOR PT/PX	1
5	0426413	PROTEÇÃO DO DISPLAY	1
6	0426414	DISPLAY	1
7	0426409	BOTÃO DO REVERSO	
8	0426415	ACIONADOR DO ACELERADOR	2
9	0426419	ACELERADOR COMPLETO	1
10	0426420	TAMPÃO DA CARÇA INFERIOR PT/PX	1
11	0404259	CARÇA INFERIOR DO TIMÃO PX	1
-	0404260	TIMÃO COMPLETO PX	1

6- TIMÃO (A PARTIR DA SÉRIE 20220035)



POS.	CÓDIGO	NOME	QTD.
1	0405733	ACABAMENTO DOS BOTÕES TE18/TE25	1
2	0405734	BOTÃO DE DESCIDA	1
3	0405735	BOTÃO DE SUBIDA	1
4	0426407	BOTÃO BUZINA	1
5	0426408	MOLA DO BOTÃO	6
6	0426410	CARCAÇA SUPERIOR	1
7	0426413	PROTEÇÃO DO DISPLAY	1
8	0426409	BOTÃO DO REVERSO	1
9	0426414	DISPLAY	1
10	0426415	ACIONADOR DO ACELERADOR	2
11	0405737	ACELERADOR COMPLETO	1
12	0405736	BOTÃO TARTARUGA	1
13	0426421	CARCAÇA INFERIOR DO TIMÃO	1
-	0405738	TIMÃO COMPLETO	1

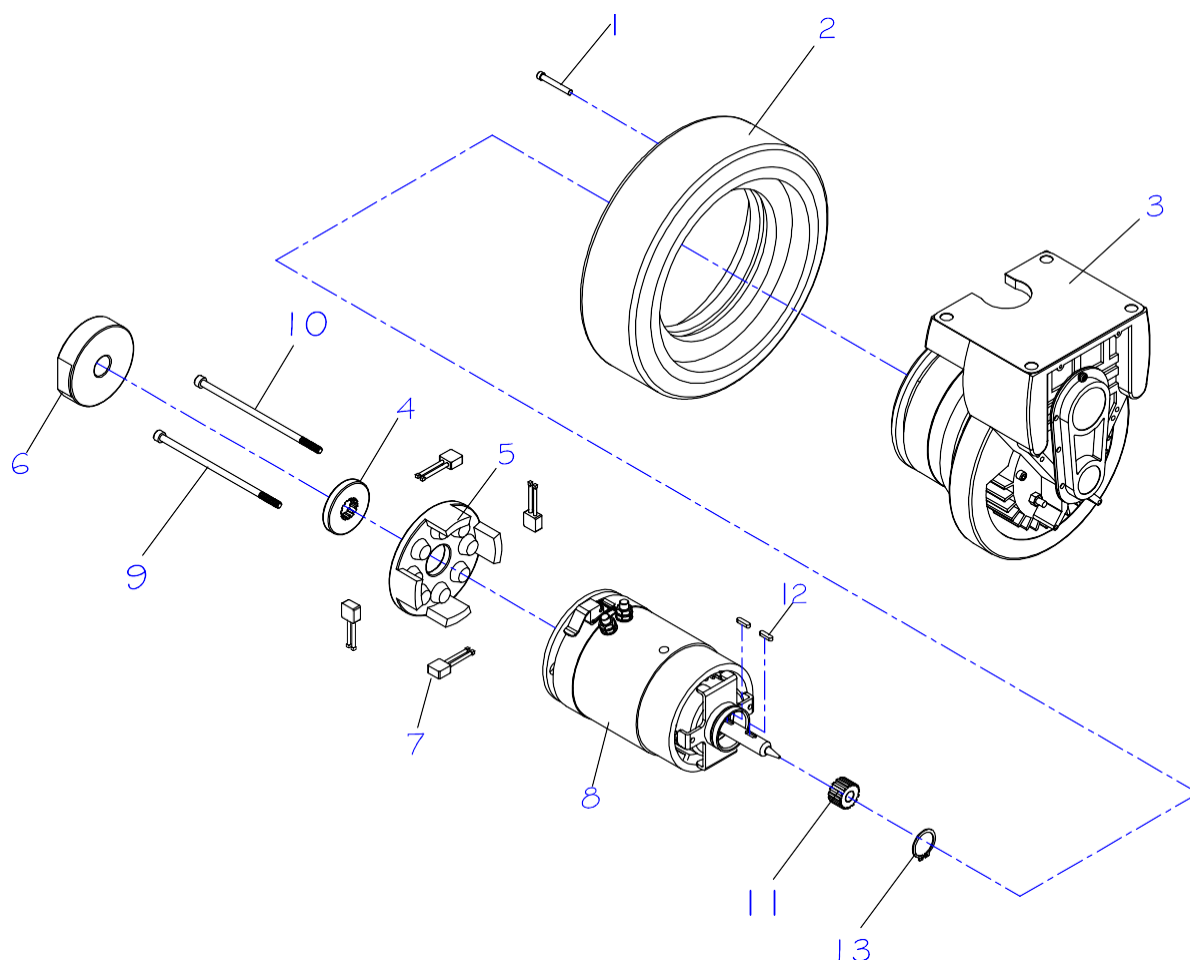
7- GRUPO DE TRAÇÃO



POS.	CÓDIGO COML.	NOME	QTD.
1	0426138	PARAFUSO	1
	0426431	PARAFUSO (A PARTIR SÉRIE 0272375)	1
2	0426137	PORCA	1
3	0426403	SUORTE DO TIMÃO - ATÉ N° SÉRIE 06172416	1
4	0402094	PARAFUSO	2
5	0404098	MICRORUTOR DE FRENAGEM	2
6	0426139	PARAFUSO - ATÉ N° SÉRIE 06172416	4
7	0404093	EIXO DO SUPORTE	1
8	0405135	FINAL DE CURSO DO TIMÃO	1
9	0405134	PARAFUSO	1
10	0404095	AMORTECEDOR	1
11	0426142	PARAFUSO	4
12	0428018	BUCHA D.U. DO EIXO DO TIMÃO	2
13	0426140	PARAFUSO	3
14	0426441	PINO TRAVA	1
15	0404092	BASE DO SUPORTE - ATÉ N° SÉRIE 06172416	1
16	0404091	ANEL ELÁSTICO	1
17	0404087	ANEL ELÁSTICO	1
18	0404085	ROLAMENTO	2
19	0404097	GUIA DO SUPORTE DIRECIONAL	1
20	0404088	SUPORTE DA MOLA	1
21	0404086	BUCHA DE NYLON DA SUSPENSÃO	1

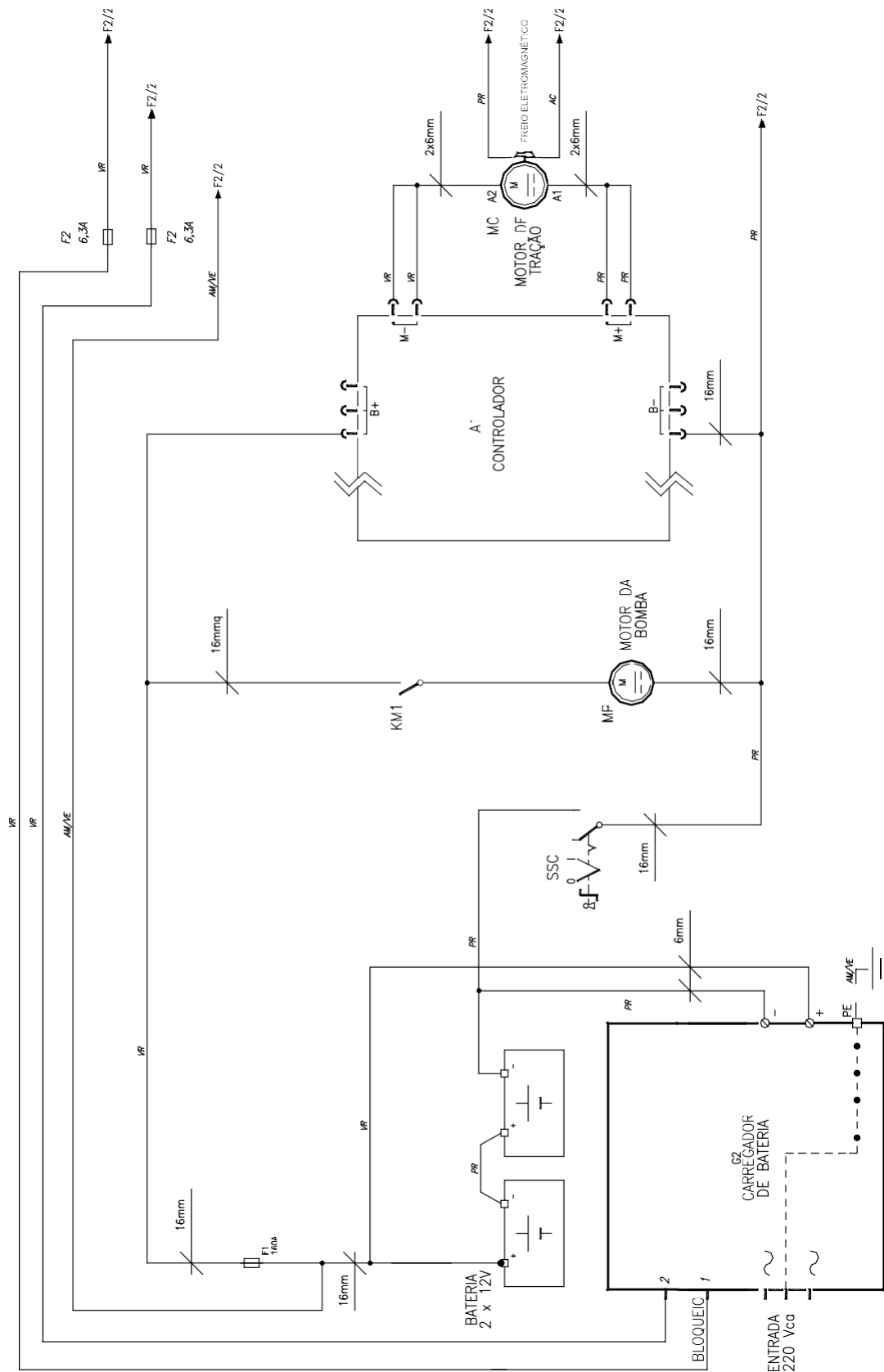
22	0404089	ROLAMENTO	1
23	0404090	MOLA DA TRAÇÃO	1
24	0404084	BARRA DE DIREÇÃO SOLDADA	1
25	0404082	CONJUNTO DE TRAÇÃO	1
	0404256	CONJUNTO DE TRAÇÃO (A PARTIR SÉRIE 0272375)	1
26	0403029	CUPILHA	1
27	0426209	PROTEÇÃO DOS CABOS DO MOTOR	1
28	0426024	PARAFUSO	7
29	0405332	PARAFUSO	4
30	0404115	SUPORTE DO TIMÃO	1
	0426403	SUPORTE DO TIMÃO (A PARTIR SÉRIE 0272375 E ATÉ N° SÉRIE 06172416)	1
	0426445	SUPORTE DO TIMÃO (A PARTIR N° SÉRIE 06172417)	1
31	0426442	PARAFUSO (A PARTIR N° SÉRIE 06172417)	2
32	0431235	PARAFUSO (A PARTIR N° SÉRIE 06172417)	2
33	0403009	PORCA (A PARTIR N° SÉRIE 06172417)	4
34	0426444	PROTEÇÃO DOS MICROS (A PARTIR N° SÉRIE 06172417)	1
35	0426443	PARAFUSO (A PARTIR N° SÉRIE 06172417)	2
36	0426446	BASE DE SUPORTE DO TIMÃO (A PARTIR N° SÉRIE 06172417)	1
37	0430016	ARRUELA	5

8-TRANSMISSÃO

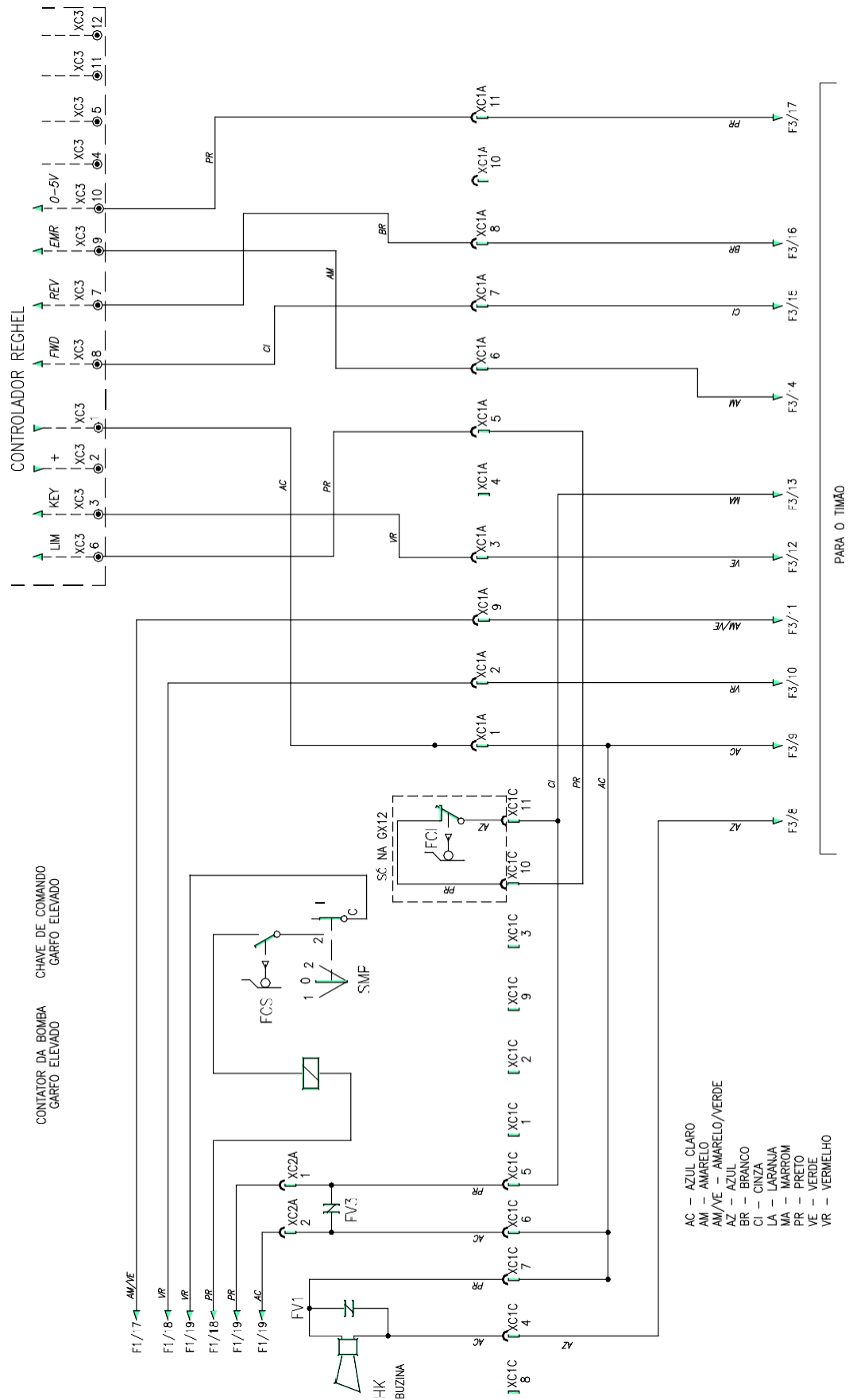


POS.	CÓDIGO COML.	NOME	QTD.
1	0426233	PARAFUSO	1
2	0400014	RODA DE TRAÇÃO (BORRACHA) - ATÉ N° SÉRIE 0272374	1
	0400038	RODA DE TRAÇÃO (POLIURETANO) - ATÉ N° SÉRIE 0272374	1
	0400051	RODA DE TRAÇÃO (BORRACHA COM TRAMADA DE AÇO) - ATÉ N° SÉRIE 0272374	1
	0404253	RODA DE TRAÇÃO (BORRACHA) - A PARTIR DO N° SÉRIE 0272375	1
	0404254	RODA DE TRAÇÃO (POLIURETANO) - A PARTIR DO N° SÉRIE 0272375	1
3	0404227	TRANSMISSÃO COMPLETA - ATÉ N° SÉRIE 0272374	1
	0404255	TRANSMISSÃO COMPLETA - A PARTIR DO N° SÉRIE 0272375	1
4	0404131	DISCO DE FREIO	1
5	0404140	SUPORTE DO COLETOR	1
6	0404133	FREIO	1
7	0404142	JOGO DE ESCOVA	1
8	0404145	MOTOR DO MOTO REDUTOR-ANTERIOR À SÉRIE 000246582	1
	0404240	MOTOR DO MOTO REDUTOR-A PARTIR DA SÉRIE 000246582	1
9	0404136	TIRANTE - GX 10	1
10	0404137	TIRANTE - GX 12	1
11	0404237	ENGRENAGEM P/ UNIDADE DE TRACAO DE EMPILHADEIRAS ELET.	1
12	0404236	CHAVETA P/ UNIDADE DE TRACAO DE EMPILHADEIRAS ELETR.	2
13	0404235	ANEL ELÁSTICO	1
	0404082	MOTO REDUTOR COMPLETO	1
	0404256	MOTO REDUTOR COMPLETO - A PARTIR DO N° SÉRIE 0272375	1

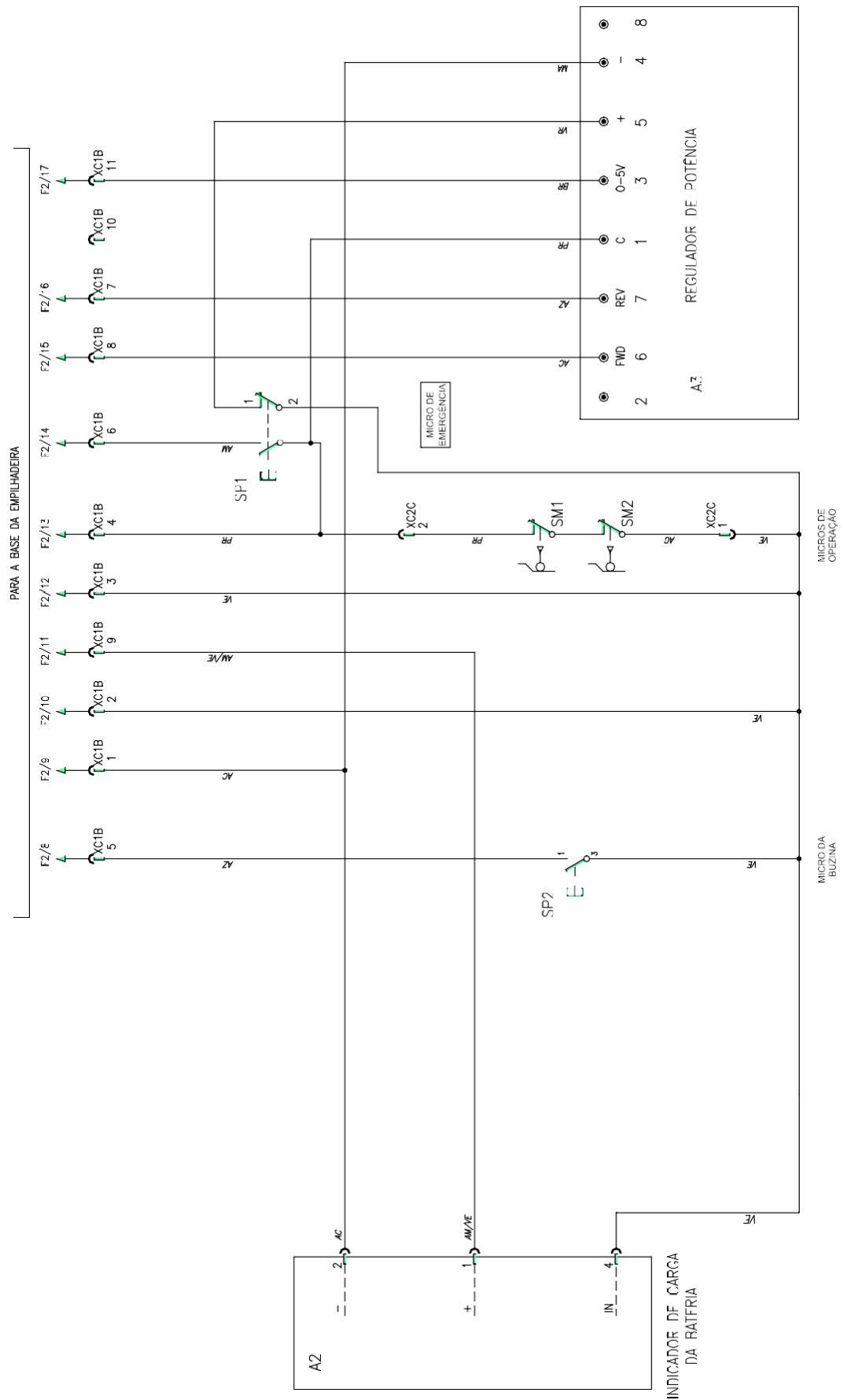
9- ESQUEMA ELÉTRICO



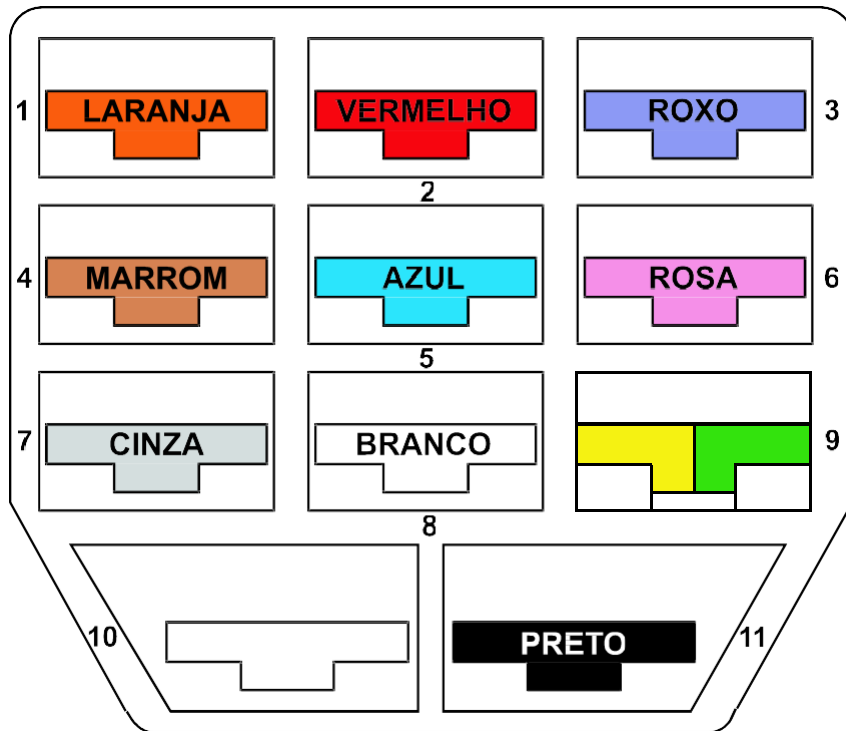
ESQUEMA ELÉTRICO



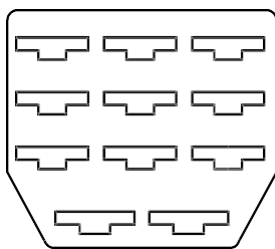
ESQUEMA ELÉTRICO



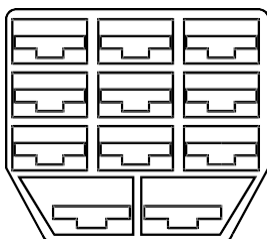
10- CHICOTE DO TIMÃO – ATÉ N° SÉRIE 0362273



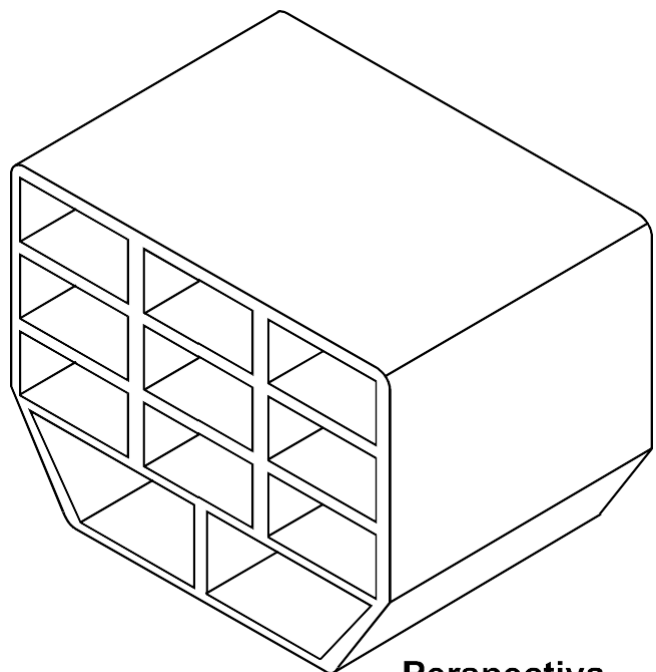
Posição dos fios



Vista frontal

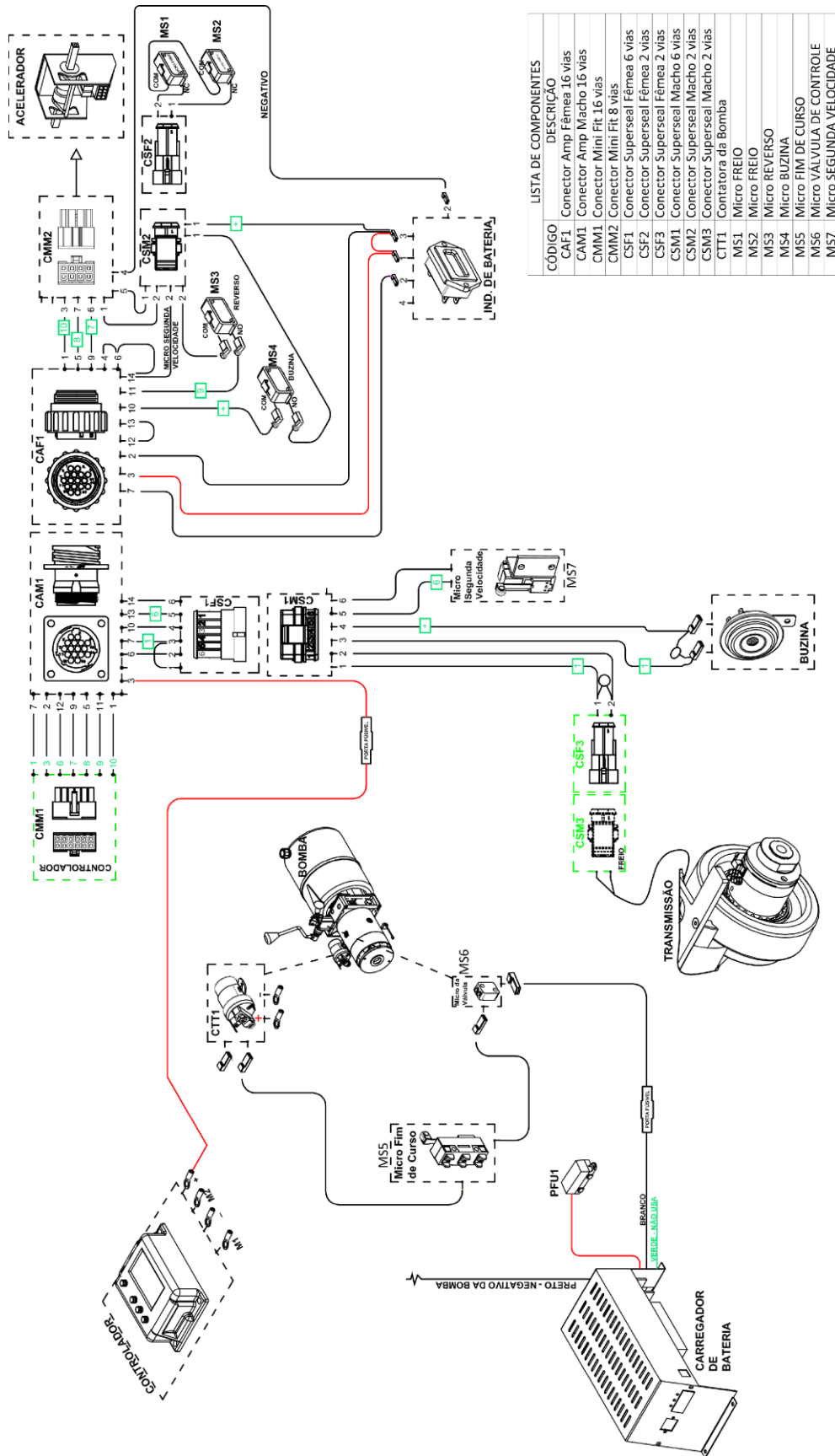


Vista por trás



Perspectiva

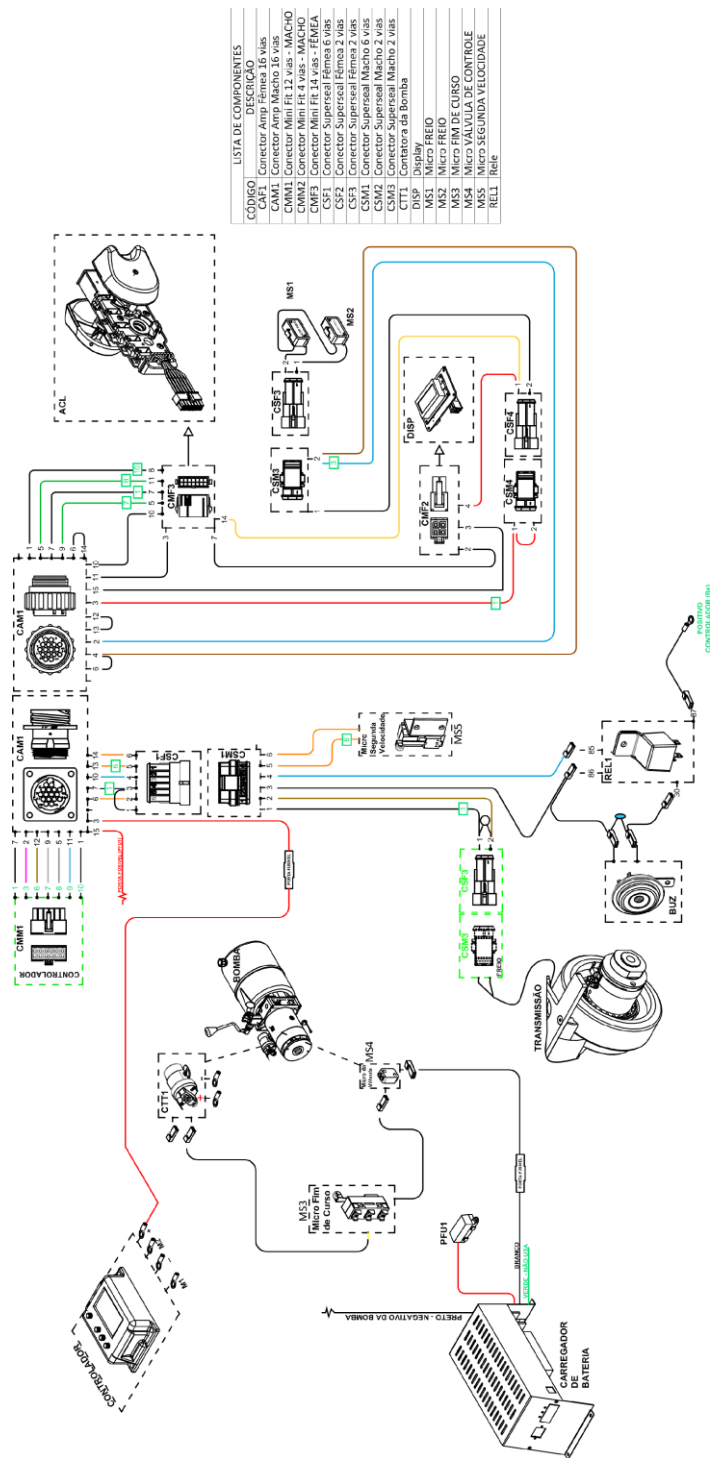
10- PICTÓRICO ESQUEMA ELÉTRICO COMPLETO – A PARTIR N° SÉRIE 0362274



LISTA DE COMPONENTES

CÓDIGO	DESCRIÇÃO
CAF1	Conector Amp Fêmea 16 vias
CAM1	Conector Amp Macho 16 vias
CMM1	Conector Mini Fm 16 vias
CMM2	Conector Mini Fm 8 vias
CSF1	Conector Superseal Fêmea 6 vias
CSF2	Conector Superseal Fêmea 2 vias
CSF3	Conector Superseal Fêmea 2 vias
CSM1	Conector Superseal Macho 6 vias
CSM2	Conector Superseal Macho 2 vias
CSM3	Conector Superseal Macho 2 vias
CTT1	Contatora da Bomba
MS1	Micro FREIO
MS2	Micro FREIO
MS3	Micro REVERSO
MS4	Micro BUZINA
MS5	Micro FIM DE CURSO
MS6	Micro VÁLVULA DE CONTROLE
MS7	Micro SEGUNDA VELOCIDADE

PICTÓRICO ESQUEMA ELÉTRICO COMPLETO – A PARTIR N° SÉRIE 0272375

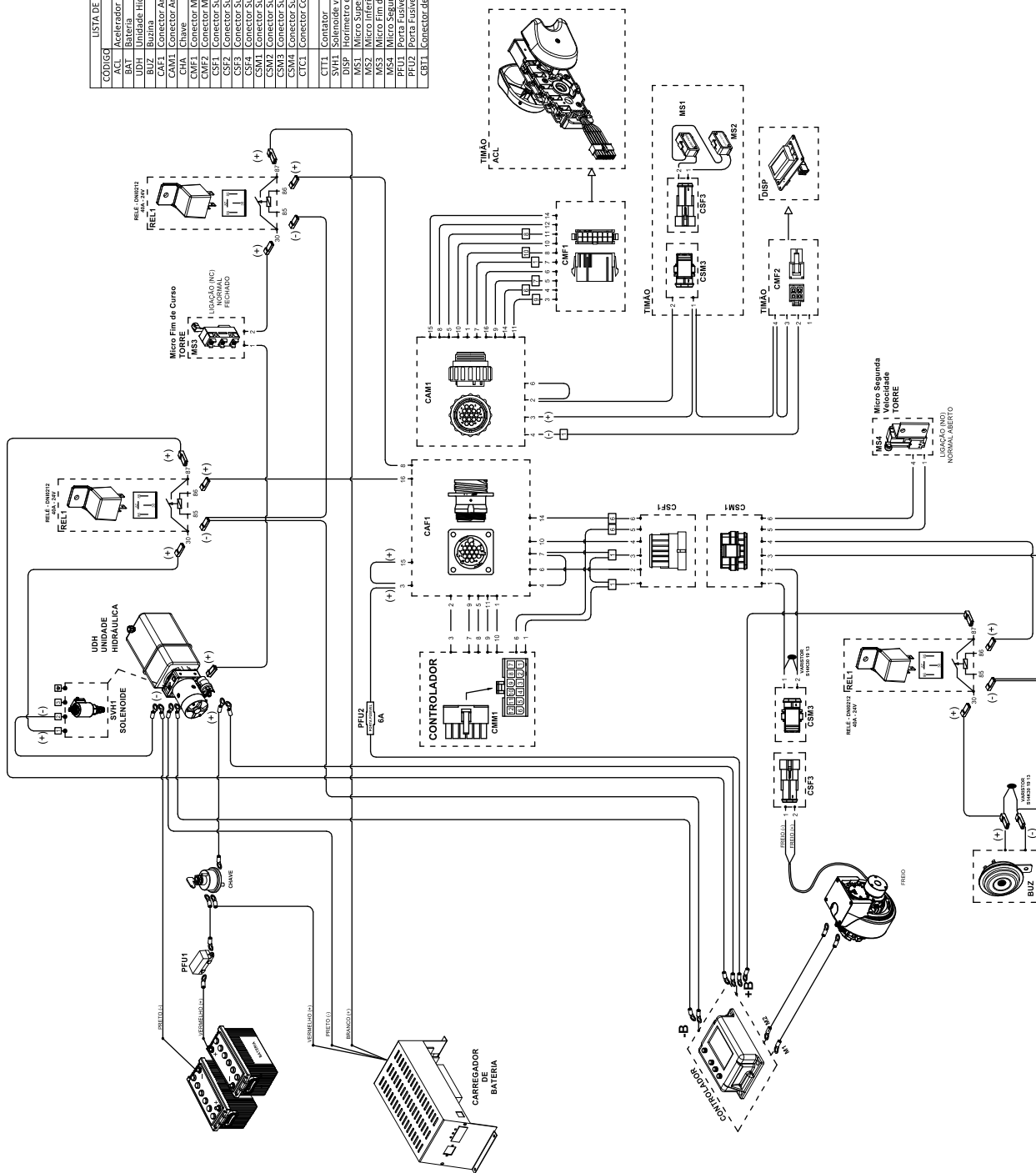


CÓDIGO	DESCRIÇÃO
CAM1	Conector Amp Macho 16 vias
CAM2	Conector Amp Macho 16 vias
CAM3	Conector Mini FI 12 vias - MACHO
CAM4	Conector Mini FI 4 vias - MACHO
CAM5	Conector Mini FI 4 vias - FEMEA
CSF1	Conector Superseal Fêmea 2 vias
CSF2	Conector Superseal Fêmea 2 vias
CSF3	Conector Superseal Fêmea 2 vias
CSM1	Conector Superseal Macho 6 vias
CSM2	Conector Superseal Macho 2 vias
CSM3	Conector Superseal Macho 2 vias
CT11	Contador da Bomba
DISP	Display
MS1	Micro FREIO
MS2	Micro FREIO
MS3	Micro CURSO
MS4	Micro PALCO DE CONTROLE
MS5	Micro SEGUNDA VELOCIDADE
RELE	Relé

CÓDIGO COML.	NOME	QTD.
0404252	CABEAMENTO COMPLETO PX - A PARTIR N° SÉRIE 0272375	1
0404257	CHICOTE DO CONTROLADOR PX - A PARTIR N° SÉRIE 0272375	1
0404258	CHICOTE DO TIMÃO PX - A PARTIR N° SÉRIE 0272375	1

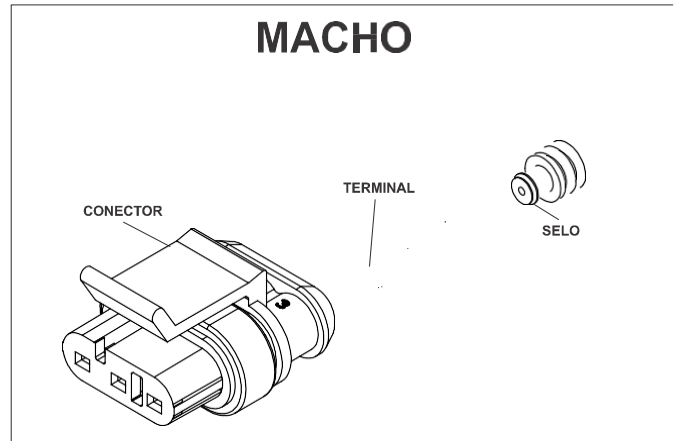
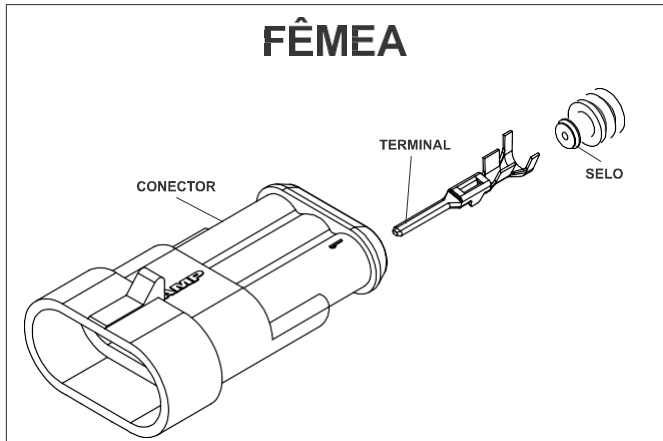
PICTÓRICO ESQUEMA ELÉTRICO COMPLETO – A PARTIR N° SÉRIE 20220035

CODIGO	LISTA DE COMPONENTES
	DESCRIÇÃO
ACL	Accelerador
UDH	Unidade Hidráulica
BUZ	Buzina
CAF1	Conector Amp Fêmea 16 Vias
CAM1	Conector Amp Macho 16 Vias
CHA	Chave
CMF2	Conector Mini Fil 14 Vias
CSF1	Conector Superseal Fêmea 6 Vias
CSF2	Conector Superseal Fêmea 6 Vias
CSF3	Conector Superseal Fêmea 2 Vias
CSM1	Conector Superseal Macho 6 Vias
CSM2	Conector Superseal Macho 6 Vias
CSM3	Conector Superseal Macho 2 Vias
CSM4	Conector Superseal Macho 4 Vias
CTC1	Conector Controlador
CTT1	Controlador
SVH1	Solenóide válvula - Unid. Hidráulica
DISP	Horímetro e indicador de Bateria
MS1	Micro Superior do Timão
MS2	Micro Interior do Timão
MS3	Micro Segunda Velocidade
PFU1	Porta Fusível 1
PFU2	Porta Fusível 2
CBT1	Conector de bateria



CÓDIGO COML.	NOME	QTD.
0403415	CHICOTE DO TIMÃO PX - A PARTIR N° SÉRIE 20220035	1

11-CONECTORES



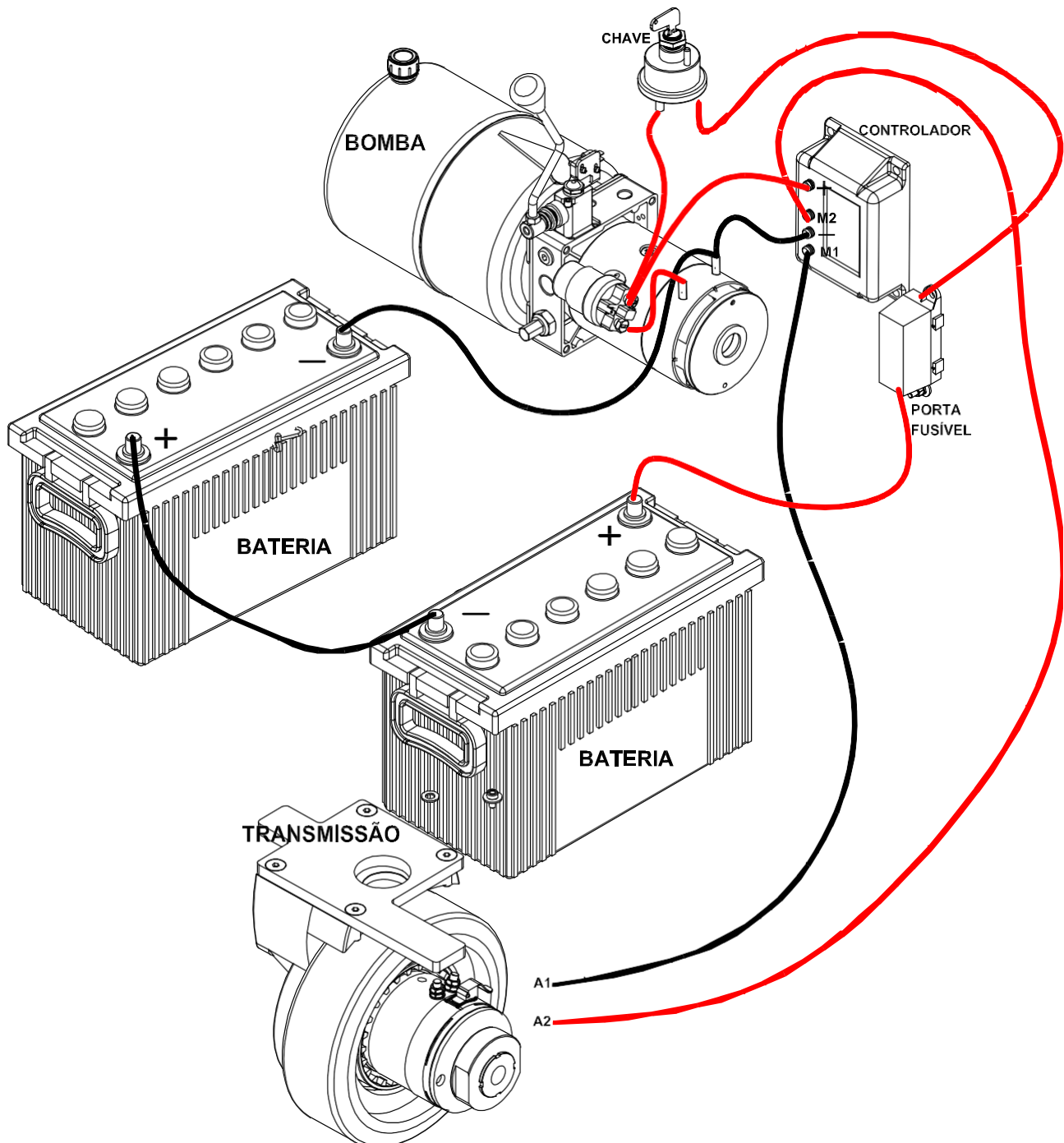
Fêmea

CÓDIGO COML.	NOME	QTD.
0432614	CONECTOR SUPERSEAL FÊMEA 2 VIAS	-
0432619	CONECTOR SUPERSEAL FÊMEA 3 VIAS	-
0432616	CONECTOR SUPERSEAL FÊMEA 4 VIAS	-
0432620	CONECTOR SUPERSEAL FÊMEA 6 VIAS	-
0432622	TERMINAL SUPERSEAL MACHO	-
0432623	SELO PROTETOR	-
0426437	CONECTOR AMP FÊMEA 16 VIAS	-
0426439	TERMINAL AMP MACHO	-

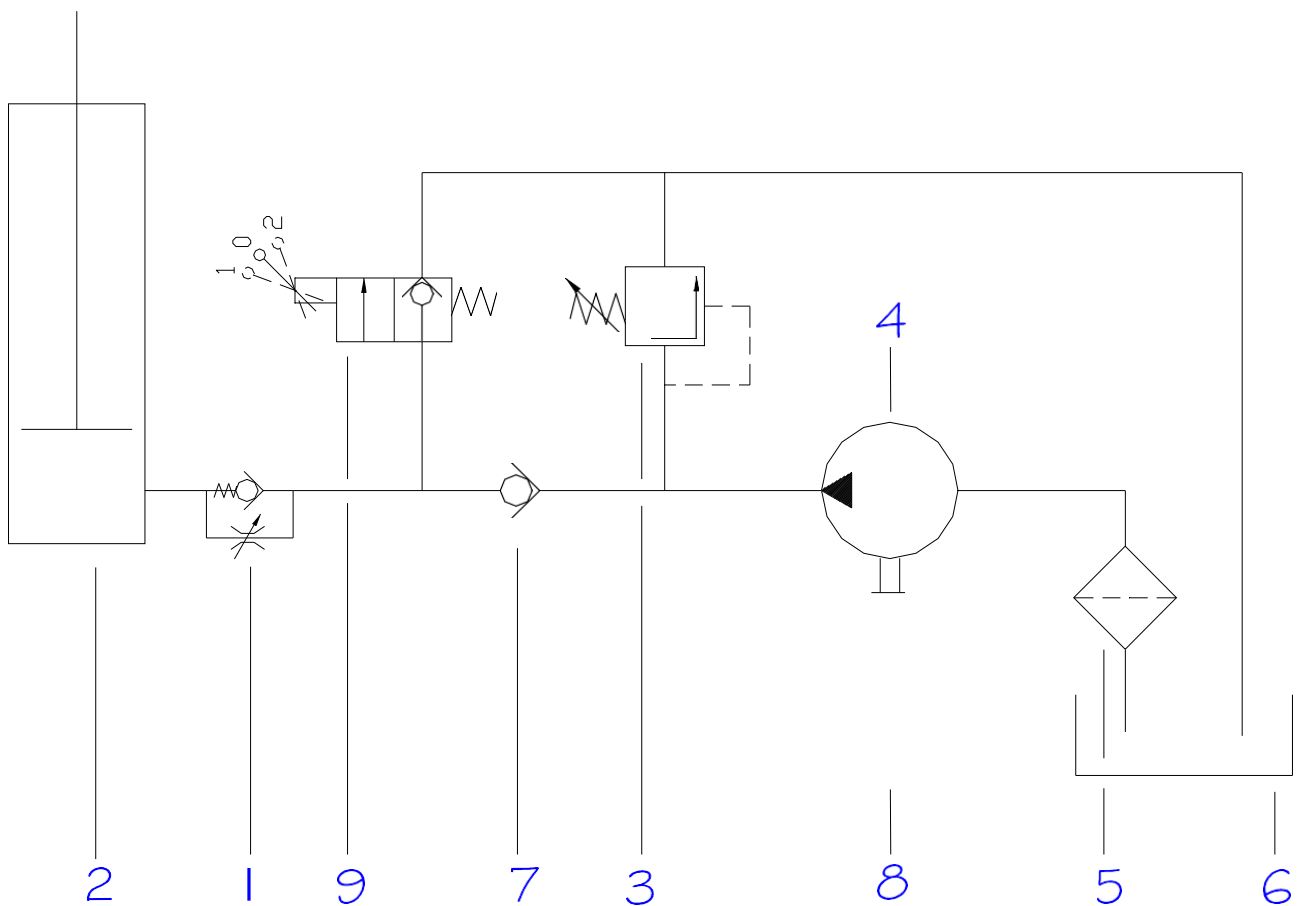
Macho

CÓDIGO COML.	NOME	QTD.
0432613	CONECTOR SUPERSEAL MACHO 2 VIAS	-
0432618	CONECTOR SUPERSEAL MACHO 3 VIAS	-
0432615	CONECTOR SUPERSEAL MACHO 4 VIAS	-
0432617	CONECTOR SUPERSEAL MACHO 6 VIAS	-
0432621	TERMINAL SUPERSEAL FÊMEA	-
0432623	SELO PROTETOR	-
0426438	CONECTOR AMP MACHO 16 VIAS	-
0426440	TERMINAL AMP FÊMEA	-

12 - PICTÓRICO CABO DE POTÊNCIA – A PARTIR N° SÉRIE 0272375

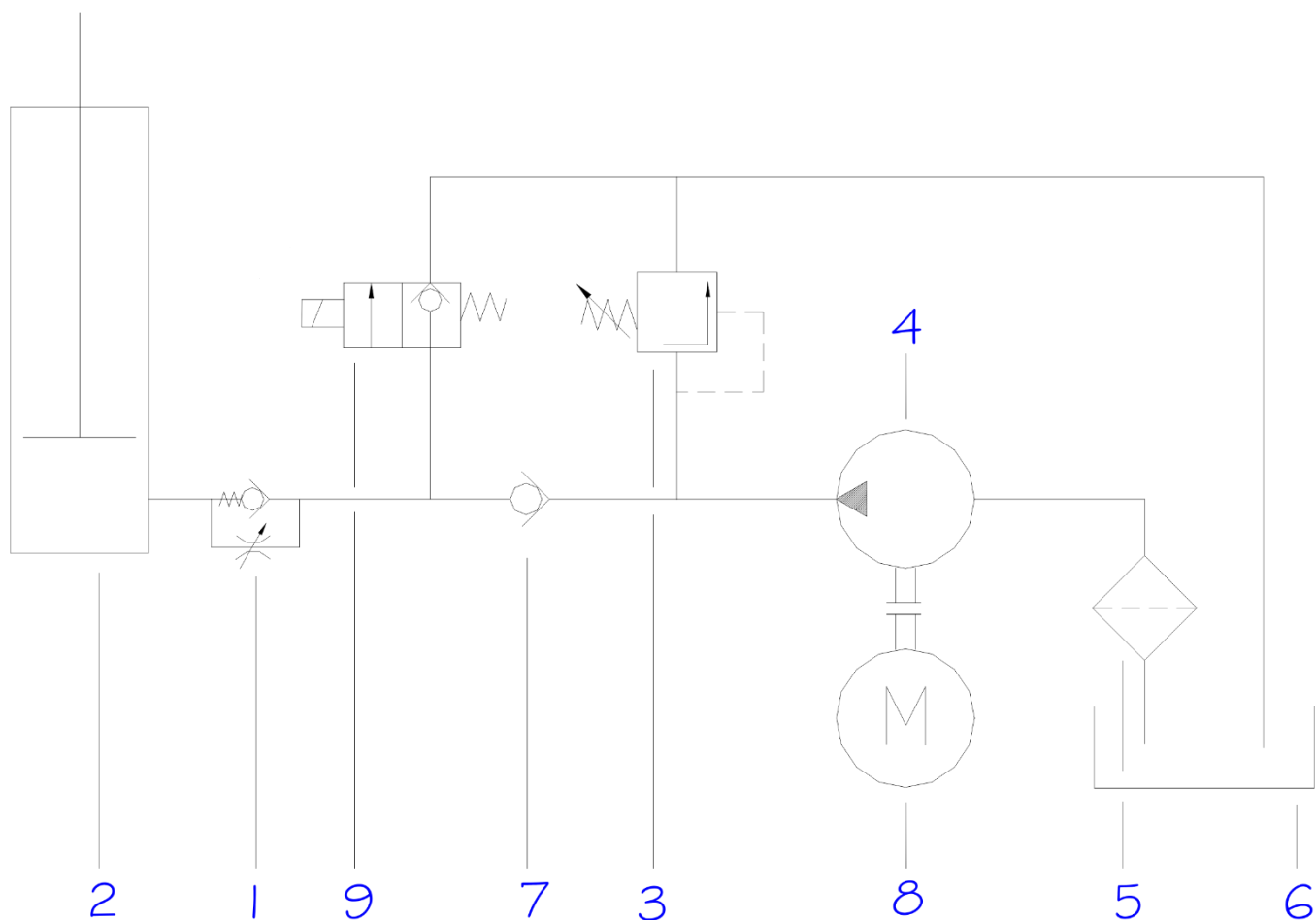


13-ESQUEMA HIDRÁULICO (ATÉ A SÉRIE 03192646)



POS.	CÓDIGO COML.	NOME	QTD.
1	0403057	VÁLVULA CONTROLADORA DE FLUXO	1
2	0404056	CAMISA DO CILINDRO PX-1216	1
	0404057	CAMISA DO CILINDRO PX-1225	1
	0404058	CAMISA DO CILINDRO PX-1229	1
	0404059	CAMISA DO CILINDRO PX-1235	1
3	0404066	VÁLVULA DE ALÍVIO	1
4	0404068	BOMBA HIDRÁULIA	1
5	0404070	TUBO DE SUCCÃO	1
6	0404175	RESERVATÓRIO	1
7	0404066	VÁLVULA DE RETENÇÃO	1
8	0426078	MOTOR COMPLETO	1
9	0404077	VÁLVULA DIRECIONAL	1

13-ESQUEMA HIDRÁULICO (A PARTIR DA SÉRIE 20220035)



POS.	CÓDIGO COML.	NOME	QTD.
1	0403057	VÁLVULA CONTROLADORA DE FLUXO	1
2	0404056	CAMISA DO CILINDRO PX-1216	1
	0404057	CAMISA DO CILINDRO PX-1225	1
	0404058	CAMISA DO CILINDRO PX-1229	1
	0404059	CAMISA DO CILINDRO PX-1235	1
3	0404066	VÁLVULA DE ALÍVIO	1
4	0404068	BOMBA HIDRÁULICA	1
5	0404070	TUBO DE SUÇÃO	1
6	0404175	RESERVATÓRIO	1
7	0404066	VÁLVULA DE RETENÇÃO	1
8	0426078	MOTOR COMPLETO	1
9	0404077	VÁLVULA DIRECIONAL	1

Paletrans

WWW.PALETRANS.COM.BR